

# Switchmatic 2 Komplexná ochrana čerpadla

## Elektronický tlakový spínač

SWITCHMATIC je elektronický tlakový spínač s integrovaným digitálnym manometrom. Je schopný spúšťať a zastávať jednofázové elektrické čerpadlá do 2,2 kW. Zapínací a vypínací tlak je možné jednoducho a presne nastaviť pomocou ovládacieho panela, ktorý je užívateľsky prívetivý. Zapojenie sa vykonáva rovnako ako bežný tlakový spínač. Môže pracovať ako spínač diferenčného tlaku alebo ako inverzný tlakový spínač. SWITCHMATIC 2 má tiež okamžitú prúdovú ochranu. Môže byť namontovaný samostatne alebo v skupinách pre dve čerpadlá, ktoré pracujú striedavo v kaskádovom zapojení. Táto verzia SWITCHMATICu obsahuje ochranu proti nadprúdu, chodu na sucho a cyklovaniu.



**SWITCHMATIC 2**

### PREVÁDZKOVÉ CHARAKTERISTIKY

- Vnútny snímač tlaku. Integrovaný manometer, nastavenie bar alebo psi.
- Integrovaný tlakomer s okamžitým zobrazením .
- Jednoduchý ovládací panel s ručným štartovacím tlačidlom, 3-miestnym displejom, LED kontrolkami a ovládacími tlačidlami.
- Ochrana proti chodu na sucho v závislosti od prúdu
- Funkcia ART (test automatického resetovania). Ak bolo zariadenie zastavené v dôsledku činnosti bezpečnostného systému proti chodu na sucho, ART sa pokúsi spustiť čerpadlo s naprogramovanou periodicitou, aby dodávka vody mohla byť obnovená.
- Alarm rýchleho cyklu: ak sa v tlakovej nádobe stratil vzduch a dochádza k častému štartu a zastaveniu, aktivuje sa alarm .
- Alarm preťaženia
- Režim spánku s nízkou spotrebou energie.
- Pokročilé konfiguračné menu: diferenčný tlak, inverzný diferenčiál nastavenie oneskorenia a ďalšie parametre.
- Register prevádzkových parametrov. Informácie o: prevádzkových hodinách, počítadle štartov, počítadle pripojení k napájacímu zdroju.
- Register alarmov. Informácie o type a počte alarmov.



REGISTERED  
DESIGN



## OVLÁDACÍ PANEL



3-ciferný displej:

- Prevádzkový režim: Aktuálny tlak
- Nastavenie: zapínací a vypínací tlak

Bar-psi LED-osvetlenie (zelené):

- Svetí: Prevádzkový režim v jednotkách bar/psi
- Blikajúci: Nastavenie jednotky tlaku bar alebo psi.

Start-Stop, LED svetlo (zelená):

- Svetí: Zobrazuje zapínací/vypínací tlak
- Blikajúce: Nastavenie Psart alebo Pstop.

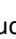
Tlačidlá ▲▼: Zvýšenie alebo zníženie nastavených parametrov

Zapínacie tlačidlo:

- Manuálny štart a stop.
- Potvrdenie nastavenej hodnoty

"A" LED-svetlo (žlté):

- Svetí: zobrazí okamžitú spotrebu prúdu čerpadla.
- Blikajúce: nastavenie maximálneho prúdu čerpadla

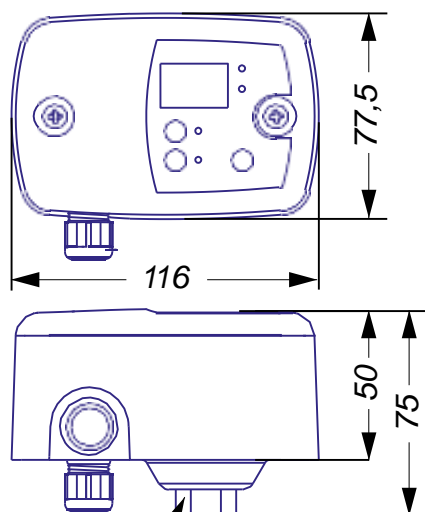
Alarm LED-svetlo  : chod na sucho, nadprúd, rýchle cyklovanie

"A" tlačidlo: nastavenie a zobrazenie prúdu.

## TECHNICKÉ PARAMETRE

Napájacie napätie	~1 x 110-230 Vac
Frekvencia	50/60 Hz
Max. prúd	16 A
Maximálny výkon čerpadla	2,2 kW (3 HP)
Zapínací tlakový rozsah	0,5 ÷ 7 bar
Vypínací tlakový rozsah	1 ÷ 8 bar
Maximálna tlaková diferencia	7,5 bar
Minimálna tlaková diferencia	0,5 ÷ 1,5 bar
Výrobné nastavenie (zap/vyp)	3 / 4 bar
Stupeň ochrany krytom	IP55
Maximálna teplota vody	40 °C
Maximálna teplota prostredia	50 °C
Hmotnosť	0,4 kg
Pripojenie – otočná matica	G1/4" F

## ROZMERY



G1/4" F  
otočná matica

