



QUADROFLEX GORS

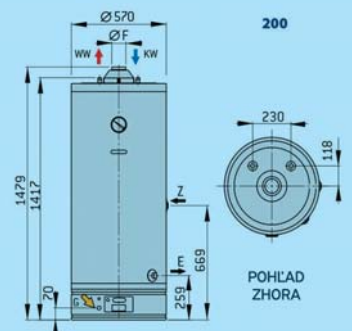
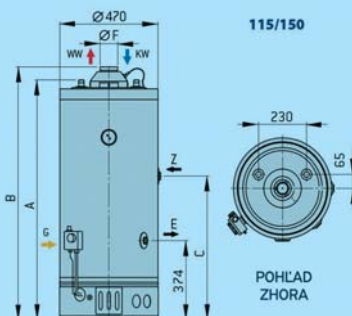
120-150-200

STACIONÁRNY PLYNOVÝ ZÁSOBNÍKOVÝ OHRIEVAČ VODY S ODŤAHOM SPALÍN DO KOMÍNA

Stacionárne plynové zásobníkové ohrievače vody typovej rady QF GORS sú vhodné do domácností, prevádzok, kde je možnosť pripojenia odvodu spalín do komína do max. vzdialenosti 3m od ohrievača. Jedná sa o najobľúbenejší typ zásobníkového plynového ohrievača vody. Jednoduchým konštrukčným riešením sa dosiahla vysoká spoľahlivosť a tým aj veľmi nízke prevádzkové náklady na ohrev vody. Trieda spotrebiča B_{11BS}, kategória III 1a2H3+.

- SILNÁ VNÚTORNÁ NÁDOBA ŠPECIÁLNEHO TVARU A OCELE CHRÁNENÁ DVOJVRSŤOVÝM TITÁNOVÝM SMALTOM VYPALOVANÝM PRI 850°C
- PLYNOVÝ VENTIL S TROJNÁSOBNOU OCHRANOU (TERMOSTAT, TERMOČLÁNOK, HAVRIJNÝ TERMOSTAT)
- TEPLOTNÝ ROZSAH TERMOSTATU 35°C – 70°C
- NEREZOVÝ VYSOKO ÚSPORNÝ ETÁŽOVITÝ HORÁK
- ROZMERNÁ MAGNÉZIOVÁ ANÓDA AKO OCHRANA PROTI KORÓZII (JE VYMENITEĽNÁ)
- SPOMAĽOVAČ ŤAHU SPALÍN, ZBERAČ KONDENZÁTU
- SPALINOVÝ BEZPEČNOSTNÁ POISTKA (TERMOSTAT)
- SILNÁ VRSTVA POLYURETÁNOVEJ IZOLÁCIE DVOJITEJ HUSTOTY BEZ CFC A HCFC
- PIEZOELEKTRICKÉ ZAPALOVANIE, TEPLOMER
- POISTNÝ VENTIL (8 BAR) KOMBINOVANÝ SO SPÄTNOU KLAPKOU
- SAMOSTATNÉ PRIPOJENIE PRE CIRKULÁCIU + VYPÚŠŤACÍ OTVOR
- NIE JE POTREBNÉ PRIPOJENIE EL. NAPÁŤIA
- MOŽNOSŤ PRESTAVBY NA PB (TRYSKY PB - SÚČASŤ BALENIA)
- MOŽNOSŤ KASKÁDOVÉHO ZAPOJENIA
- SPLŇA NAJNÁROČNEJŠIE POŽIADAVKY NA DESING
- JEDNODUCHÁ A PREHLADNÁ OBSLUHA, VYSOKÁ BEZPEČNOSŤ PREVÁDZKY
- VEĽMI ÚSPORNÉ RIEŠENIE OHREUVU VODY

TECHNICKÉ ÚDAJE:	jednotka	QF 120GORS	QF 150GORS	QF 200GORS
Objem	l	115	150	200
Menovitý príkon	kW	6,9	7,2	7,6
Menovitý výkon	kW	5,7	6,05	6,46
Doba ohrevu (Δt=50°C)*	min	72	92	111
Produkcia teplej vody (Δt=30°C)	l/min	2,7	2,8	3,2
Množstvo spalín max.	g/s	3,36	3,8	3,76
Teplota spalín	°C	284	242	234
Max. prevádzková teplota	°C	75	75	75
Max. prevádzkový tlak	Mpa	0,8	0,8	0,8
Spotreba plynu Metán	m ³ /h	0,75	0,76	0,84
Spotreba plynu propán	g/h	445	445	495
Erp energetická trieda		B	B	B
Hmotnosť	kg	44	54	75
Rozmery: A	mm	1212	1511	v schéme
Rozmery: B	mm	1274	1573	v schéme
Rozmery: C	mm	674	824	v schéme
obj. kód		169376	169377	169378



- KW** vstup studenej vody G 3/4"
- WW** výstup teplej vody G 3/4"
- G** pripojenie plynu G1/2"
- F** napojenie dymovodu Ø 81mm
- E** výpustný otvor - G3/4"
- Z** pripojenie cirkulácie - G3/4"

* Uvedené hodnoty sa vzťahujú na ohrev bez odberu a sú orientačné. závisia od konkrétnych podmienok prevádzky