



AQUA PLUS
ANTICALC

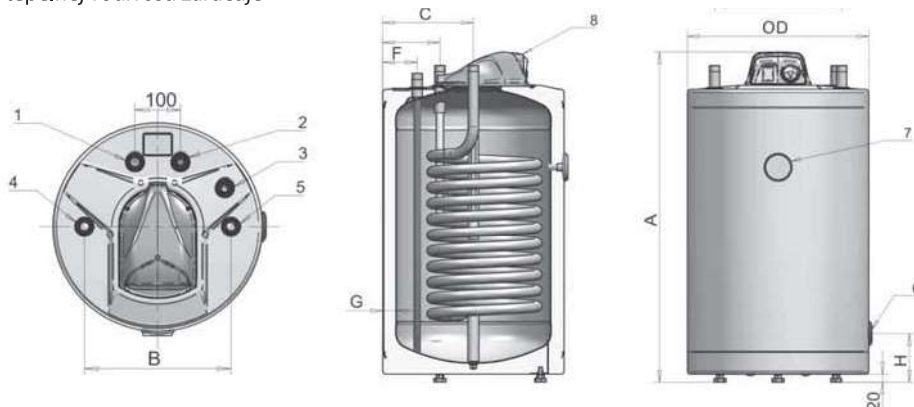
NEPRIAMOVÝHREVNÝ OHRIEVAČ VODY POD KOTOL

TREND 80BKO / 100BKO / 120 BKO / 150 BKO / 200 BKO

(oválny dizajn)

Stacionárny nepriamovýhrevný ohrievač vody s hornými vývodmi pod kotol - objem 80/100/120/150/200 litrov

- Ohrev vody s trubkovým tepelným výmeníkom určeným pre umiestnenie pod závesný kotol s vrchnými vývodmi resp. vedľa závesného kotla s dolnými vývodmi teplovodného výmeníka pre ľahšie pripojenie.
- Zapojenie pre plný tlak vody (do 0,6 MPa).
- Možnosť napojenia na vonkajší otočný termostat v rozsahu 0 – 75°C.
- Externý ukazovateľ teploty.
- Nádoba je smaltovaná vysoko odolným zirkónovým náterom odolným voči poškodeniu so špeciálnou receptúrou.
- ECO polyuretánová izolácia s nízkym koeficientom tepelnej vodivosti zaručuje menšie tepelné straty aké sú európske štandardy.
- Tlakový poistný ventil.
- Aretačné nôžky pre optimálne usadenie.
- Záruka 2 + 3 roky na nádobu ohrievača.
- Pripojenie cirkulácie.



| Model | MJ | TREND 80 BKO | TREND 100 BKO | TREND 120 BKO | TREND 150 BKO | TREND 200 BKO |
|--|----------------|--------------|---------------|---------------|---------------|---------------|
| Objem | l | 80 | 100 | 120 | 150 | 200 |
| Vnútrotný povrch nádoby | | smalt | smalt | smalt | smalt | smalt |
| Energetická trieda | | B | B | B | B | C |
| Tlak | MPa | 0,6 | 0,6 | 0,6 | 0,6 | 0,6 |
| Max teplota TUV | °C | 75 | 75 | 75 | 75 | 75 |
| Plocha výmeníka (smaltovaná rúrka) | m ² | 0,74 | 1,01 | 1,29 | 1,22 | 1,68 |
| Vnútrotný objem výmeníka (smaltovaná rúrka) | l | 3,6 | 4,9 | 6,3 | 6,0 | 8,1 |
| Hmotnosť (kg) | kg | 36,5 | 44,5 | 49,0 | 64,0 | 87,0 |
| Pripojenie | | | | | | |
| 1 (výpust' teplej vody) | | G 3/4" M | G 3/4" M | G 3/4" M | G 3/4" M | G 3/4" M |
| 2 (vstup studenej vody) | | G 3/4" M | G 3/4" M | G 3/4" M | G 3/4" M | G 3/4" M |
| 3 (cirkulácia) | | G 3/4" M | G 3/4" M | G 3/4" M | G 3/4" M | G 3/4" M |
| 4 (vstup do výmeníka) | | G 3/4" M | G 3/4" M | G 3/4" M | G 3/4" M | G 3/4" M |
| 5 (výpust' z výmeníka) | | G 3/4" M | G 3/4" M | G 3/4" M | G 3/4" M | G 3/4" M |
| 6 (výpust', nátrubok pre jímku čidla) | | G 1/2" F | G 1/2" F | G 1/2" F | G 1/2" F | G 1/2" F |
| 7 (ukazovateľ teploty) | | ✓ | ✓ | ✓ | ✓ | ✓ |
| 8 (ovládací panel výmeníka) | | ✓ | ✓ | ✓ | ✓ | ✓ |
| ROZMERY | | | | | | |
| A (výška) | mm | 835 | 1015 | 1180 | 1025 | 1265 |
| B | mm | 322 | 322 | 322 | 364 | 364 |
| C | mm | 230 | 230 | 230 | 190 | 190 |
| D (šírka) | mm | 460 | 460 | 460 | 586 | 586 |
| E | mm | 145 | 145 | 145 | 356 | 356 |
| F | mm | 90 | 90 | 90 | 100 | 100 |
| G | mm | 32 | 32 | 32 | 43 | 43 |
| H | mm | 125 | 125 | 125 | 120 | 120 |