



# Trend 30/50N/80N 80slim/100N/120N 150N/200N



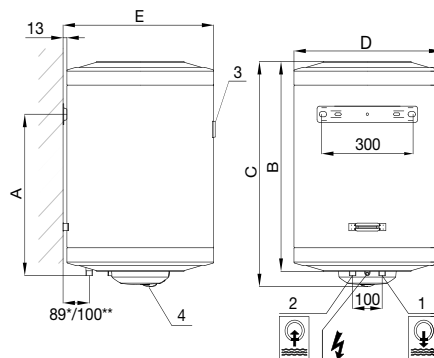
Elektrický ohřívač vody určen pro vertikální instalaci – objem 30/50/80/100/120/150/200 litrů

## Ohřívače s technologií ANTICALC se zvýšenou odolností vůči působení vodního kamene - ideální do oblastí s vysoce vápenatou i měkkou vodou.

- » Technologie ANTICALC s dvěma suchými v ocelové objímce chráněnými a na sobě nezávisle zapojenými el. tělesy.
- » Nově zesílené stěny vnitřní nádrže pro delší životnost.
- » Nový moderní design přístroje.
- » „Anti-freeze“ ochrana proti zamrznutí.
- » Zapojení na plný tlak vody (do 0,6 MPa).
- » Vnější otočný termostat v rozsahu do 70°C (ohřívače v objemu 50L do 65°C).
- » Bezpečnostní vratná pojistka proti přehřátí.
- » Externí ukazatel teploty a podsvícený spínač ohřevu vody.
- » Nádobu smaltovanou vysoce odolným zirkonovým nátěrem se speciální recepturou odolným vůči poškození.

- » ECO polyuretanová izolace s nízkým koeficientem tepelné vodivosti zaručuje menší tepelné ztráty jako jsou evropské standardy.
- » Tlakový pojistný ventil součástí balení.
- » Doporučený objem expanzní nádoby:  
Trend 30-50 = 2l, Trend 80 = 3l,  
Trend 100-150 = 5l, Trend 200 = 8l.
- » Záruka 2+3 let na nádobu ohřívače.

### TREND 30-200 N



ROZMĚRY [mm]	TREND 30	TREND 50 N	TREND 80 N	TREND 80 SLIM	TREND 100 N	TREND 120 N	TREND 150 N	TREND 200 N
A	-	340*/340**	500*/500**	890	570	750*/750**	950*/950**	1230*/1270**
B	513	480*/480**	650*/650**	980	800	930*/930**	1125*/1125**	1400*/1447**
C	560	527*/530**	697*/700**	1050	847	977*/980**	1172*/1175**	1447*/1500**
D	387	496*/515**	496*/515**	386	496	496*/515**	496*/515**	496*/515**
E	410	509*/528**	509*/528**	400	509	509*/528**	509*/528**	509*/528**
VÝŠKA	560	527*/530**	697*/700**	1110	847	977*/980**	1172*/1175**	1447*/1500**
ŠÍŘKA	387	496*/515**	496*/515**	385	496	496*/515**	496*/515**	496*/515**

1 (výstup teplé vody), 2 (vstup studené vody), 3 (ukazatel teploty), 4 (kolečko otočného termostatu)



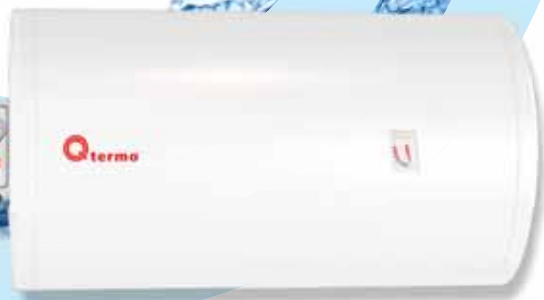
Nové technické řešení příruby TREND N

Model	TREND 30	TREND 50 N	TREND 80 N	TREND 80 slim	TREND 100 N	TREND 120 N	TREND 150 N	TREND 200 N
Objem [l]	30	50	80	80	100	120	150	200
Vnitřní povrch nádoby	smalt	smalt	smalt	smalt	smalt	smalt	smalt	smalt
Energetická třída*	C	C	C	C	C	C	C	C
Napájení [V/Hz]	1/N/PE ~ 230	1/N/PE ~ 230/50	1/N/PE ~ 230/50	1/N/PE ~ 230/50	1/N/PE ~ 230/50	1/N/PE ~ 230/50	1/N/PE ~ 230/50	1/N/PE ~ 230/50
Celkový příkon topných těles [W]	1600	1600	2000	2000	2000	2400	2400	2400
Napojení na vodu	1/2"	1/2"	1/2"	1/2"	1/2"	1/2"	1/2"	1/2"
Elektrické krytí	IP X4	IP X4	IP X4	IP 24	IP X4	IP X4	IP X4	IP X4
Tlak [MPa]	0,6	0,6	0,6	0,6	0,6	0,6	0,6	0,6
Hmotnost [kg]	15,2	19,7	25,1	27,5	28,5	31,9	39,1	48,5



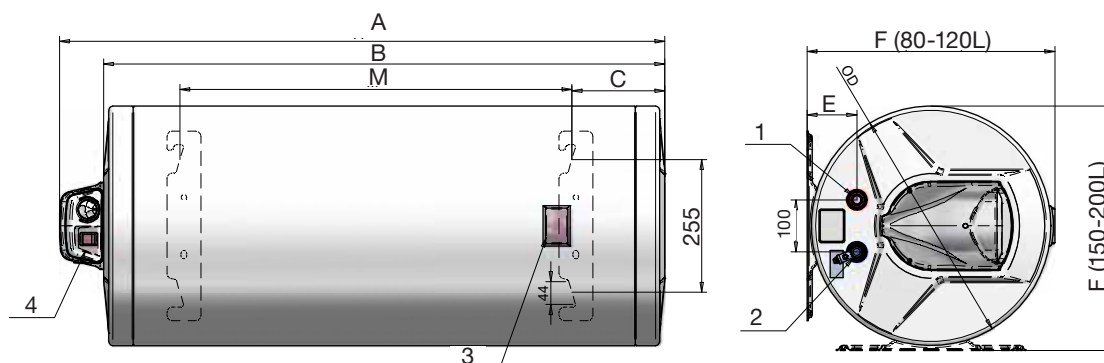
# Trend 80HM/100HM/120HM 150HM/200HM

Elektrický ohřívač vody určen pro horizontální instalaci  
– objem 80/100/120/150/200 litrů



- » Nový moderní design přístroje
- » Nově zesílené stěny vnitřní nádrže pro delší životnost.
- » Zapojení na plný tlak vody (do 0,65 MPa).
- » Vnější otočný termostat v rozsahu do 75°C (model HN do 80°C).
- » Bezpečnostní vratná pojistka proti přehřátí.
- » „Anti-freeze“ ochrana proti zamrznutí.
- » Externí ukazatel teploty a podsvícený spínač ohřevu vody.
- » Nádobu smaltovanou vysoce odolným zirkonovým nátěrem odolným vůči poškození se speciální recepturou.
- » ECO polyuretanová izolace s nízkým koeficientem tepelné vodivosti zaručuje menší tepelné ztráty jako jsou evropské standardy.
- » Tlakový pojistný ventil součástí balení.
- » Modely o objemu 150 a 200 litrů jsou vybaveny speciálními závěsnými konzolami (obručemi) pro snazší montáž.
- » Doporučený objem expanzní nádoby: Trend 80 = 3 l, Trend 100-150 = 5 l, Trend 200 = 8 l.
- » Záruka 2+3 let na nádobu ohřívače.

## TREND 80HM/100HM/120HM/150HM/200HM



Model	MJ	TREND 80HM	TREND 100HM	TREND 120 HM	TREND 150 HM	TREND 200 HM
Objem	l	80	100	120	150	200
Vnitřní povrch nádoby		smalt	smalt	smalt	smalt	smalt
Energetická třída		D	D	D	D	D
Tlak	MPa	0,65	0,65	0,65	0,65	0,65
Napájení	V	230	230	230	230	230
Elektrický výkon	kW	2	2	3	3	3
Mix vody ohřáté na 40°C. V ohřívači vody 75°C, teplota vody ve vodovodu 10-12 °C	l	113	130	162	183	272
Hmotnost (kg)	kg	24,5	29,5	33	51	56
<b>Pripájení</b>						
1 (výpustí teplé vody)		G 1/2" M	G 1/2" M	G 1/2" M	G 1/2" M	G 1/2" M
2 (vstup studené vody)		G 1/2" M	G 1/2" M	G 1/2" M	G 1/2" M	G 1/2" M
3 (ukazatel teploty)		✓	✓	✓	✓	✓
4 (ovládací panel)		✓	✓	✓	✓	✓
5 (příruba s topným tělesem)		✓	✓	✓	✓	✓
<b>Rozměry</b>						
A (výška)	mm	825	1000	1165	1015	1255
B	mm	740	915	1080	930	1170
C	mm	175	175	175	190	190
D (průměr)	mm	460	460	460	586	586
E	mm	96	96	96	96	96
F (šířka)	mm	474	474	474	595	595
M	mm	415	587	753	560*	780*

### TREND 150HM/200HM

\* Modely Trend 150HM/200HM jsou dodávány s přídatnými závěsnými konzolami (obručemi).