

ENERGY AKE

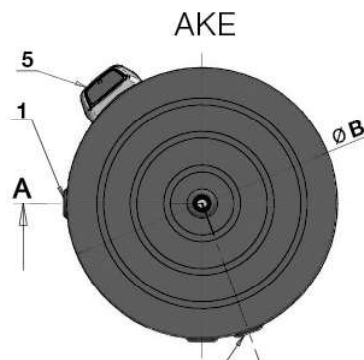
200S/300/500S/750/1000



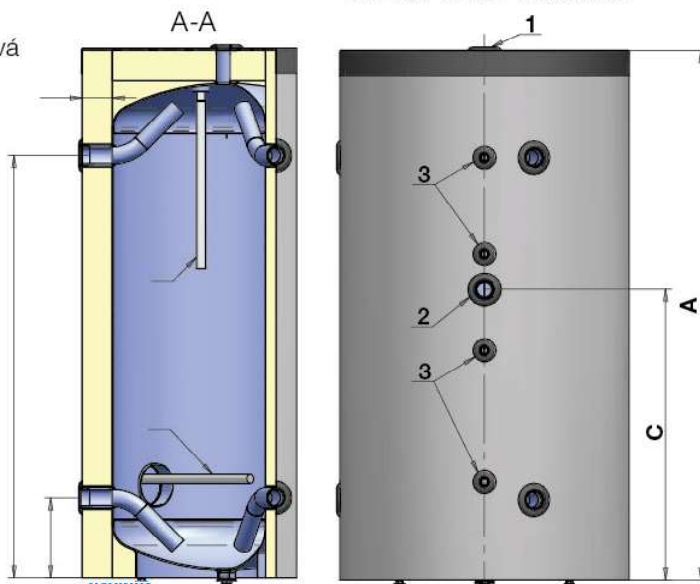
Akumulačná nádrž smaltovaná bez tepelného výmenníka

– objem 200-2000 litrov

- » Zapojenie na plný tlak vody (do 0,6 MPa).
- » Nádobu smaltovanú vysoko odolným zirkónovým smaltom so špeciálnou receptúrou odolným voči poškodeniu.
- » Mäkký plášť zo syntetického materiálu spolu s kvalitnou ECO polyuretánovou izoláciou s nízkym koeficientom tepelnej vodivosti (na objednávku sa dodáva aj s kovovým plášťom pokrytým bielym emailom - do objemu 500L).
- » Ľahko dostupné servisné vstupy a montážne napojenia.
- » Zväčšená anódová ochrana nádoby - väčšia anódová tyč výrazne predlžuje životnosť nádrže.
- » Aretačné nôžky pre optimálne polohovanie (do objemu 500L).
- » Záruka 2+3 roky na nádobu.



ENERGY 200-1000 AKE



Model	NOVINKA				NOVINKA		
	ENERGY 200S AKE	ENERGY 300 AKE	ENERGY 500S AKE	ENERGY 750 AKE	ENERGY 1000 AKE	ENERGY 1500 AKE	ENERGY 2000 AKE
Objem [l]	200	300	500S	750	1000	1500	2000
Tepelné straty [kWh/24 h]	1,5	1,9	3,2	4,1	4,6		
Energetická trieda	C/B	D/B	D/B	D/C	D/C		
Hmotnosť [kg]	43	58	113	144	186	300	395
A [mm] - výška s izoláciou	1430	1595	1755	1650	2100	2230	2260
B [mm] - priemer s izoláciou	600	670	810	1050	1050	1250	1400
C [mm] - nátrubok pre el. vykurovacie teleso	740	835	980	915	1135	1235	1255
D [mm] - vstup (výstup) vykurovacieho média	210	205	225	330	330	395	415
G [mm] - vstup (výstup) vykurovacieho média	1165	1315	1460	1270	1720	1735	1755
H [mm] - hrúbka izolácie	90	90	90	100	100	100	100
1 vstup / výstup vykurovacieho média	1"	1"	6/4"	2"	2"	2"	2"
2 nátrubok pre el. vykurovacie teleso	6/4"	6/4"	6/4"	6/4"	6/4"	6/4"	6/4"
3 nátrubok pre snímač termostatu	1/2"	1/2"	1/2"	1/2"	1/2"	1/2"	1/2"
4 anódová tyč; 5 kryt príruby / inšpekčný otvor							