

ACS Vícestupňové samonasávací odstředivé čerpadlo



Použití

- K čerpání čisté vody bez příměsí
- Vhodné pro domácí zásobování, komunální dodávky vody i průmyslové použití
- Čerpání na dlouhou vzdálenost nebo do výškových budov

Čerpadlo

- Samonasávací čerpadlo
- Nerezové tělo čerpadla. Sací a výtlačná část z litiny se speciální antikorozií úpravou
- Hřídel z AISI 304
- Maximální teplota čerpané kapaliny: 60 °C
- Maximální sací výška: 8 m

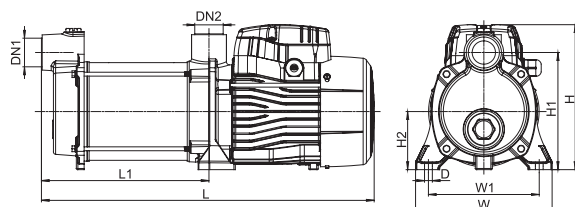
Motor

- Napětí 230 V, 50 Hz
- Vestavěná tepelná ochrana
- Třída izolace: F
- Stupeň krytí: IP X4

Technická data

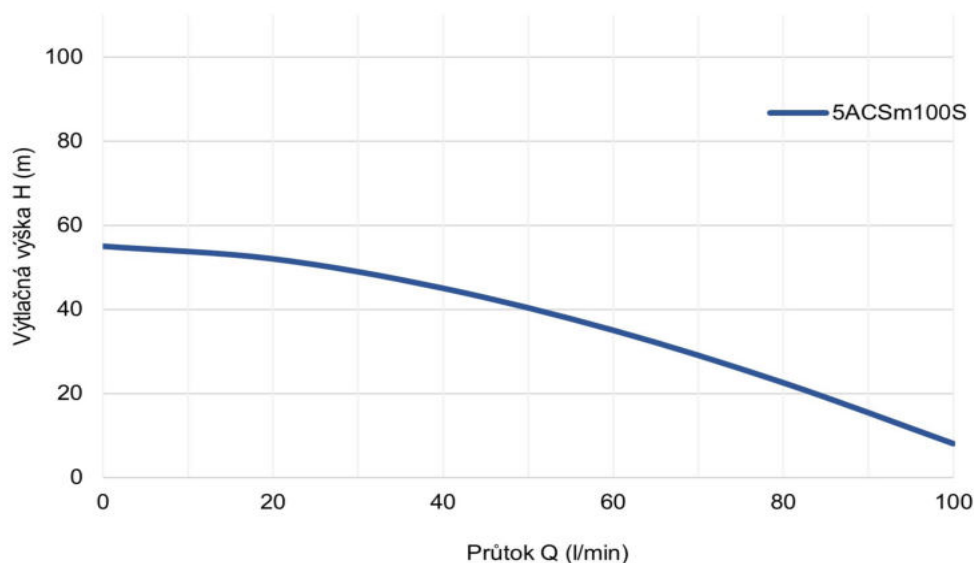
Model	Objednací číslo	Výkon	Q (m ³ /h)	0	0,6	1,2	1,8	2,4	3,0	3,6	4,2	4,8	5,4	6,0
		kW	Q (l/min.)	0	10	20	30	40	50	60	70	80	90	100
5ACSm100S	ZB00061301	0,9	H (m)	55	54	52	49	45	40	35	29	22,5	15	8

Rozměry



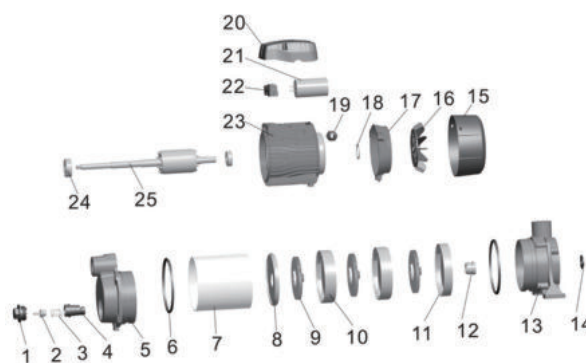
Model	DN1	DN2	L (mm)	L1 (mm)	W (mm)
5ACSm100S	1"	1"	477	264	176
	W1 (mm)	H (mm)	H1 (mm)	H2 (mm)	D (mm)
	140	187	151	75	10

Hydraulická křivka výkonu



Rozpad dílů čerpadla

Číslo	Část	Číslo	Část	Číslo	Část
1	Připojení	11	Difuzor	21	Kondenzátor
2	Zpětný ventil	12	Mechanická ucpávka	22	Svorkovnice
3	Pružina	13	Podpora	23	Stator
4	Tryska	14	Vodotěsná ucpávka	24	Ložisko
5	Tělo čerpadla	15	Kryt ventilátoru	25	Rotor
6	Těsnící podložka	16	Ventilátor		
7	Hlaveň čerpadla	17	Zadní kryt		
8	Kryt čerpadla	18	Pružinová podložka		
9	Oběžné kolo	19	Držák kabelu		
10	Odtokový kryt	20	Skříň kondenzátoru		



Informace o balení

Model	kg	L (mm)	W (mm)	H (mm)
5ACSm100S	15,1	505	210	230



BRNO

U Svitavy 1, 618 00 Brno
tel.: +420 548 422 611
e-mail: obchod@pumpa.cz

PRAHA

U Pekáren 2, 102 00 Praha 10
tel.: +420 272 011 611
e-mail: praha@pumpa.cz

SERVIS 24/7 HOD
602 737 009

VOLAT ZDARMA
800 100 763

www.pumpa.cz

