



## Použití

- Čerpadlo je určeno k čerpání čisté vody bez abrazivních částic
- Vhodné pro průmyslové použití a zásobování městskou vodou
- Vhodné pro domácnosti

## Čerpadlo

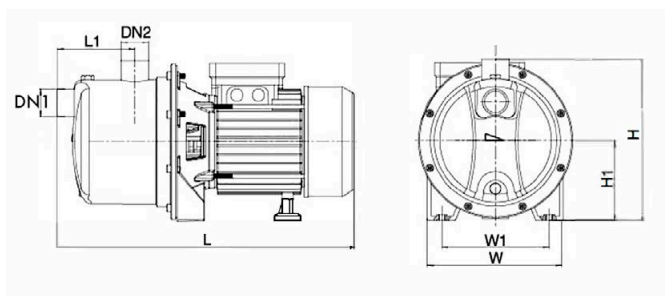
- Těleso čerpadla z nerezové oceli
- Hřídel vyrobena z AISI 304
- Maximální teplota čerpané kapaliny 35°C
- Maximální okolní teplota 40°C
- Maximální sání 8 m

## Motor

- Napětí 230 V, 50 Hz
- Měděné vinutí
- Vestavěná tepelná ochrana
- Třída izolace: F
- Stupeň krytí: IPX4

## Technická data

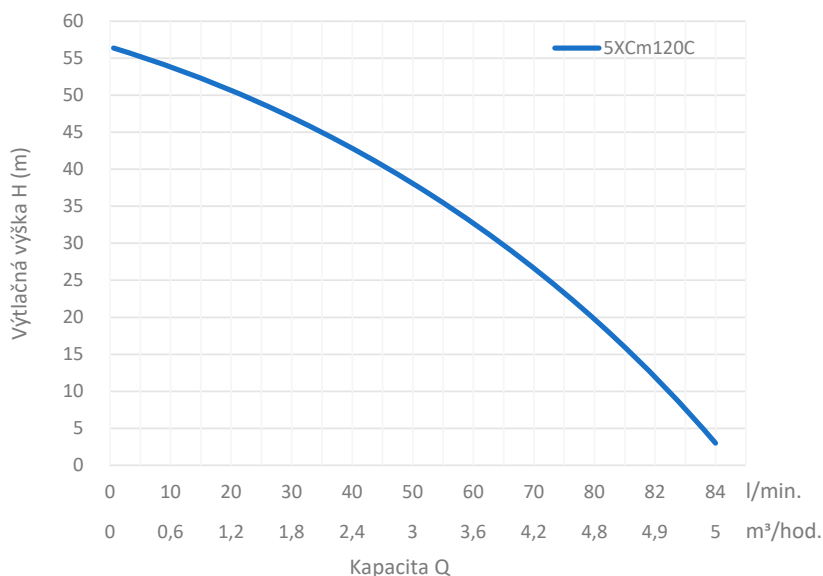
Model	Objednací číslo	Výkon		Q (m <sup>3</sup> /h)	0	0,6	1,2	1,8	2,4	3	3,6	4,2	4,8	4,9	5
		kW	HP	Q (l/min.)	0	10	20	30	40	50	60	70	80	82	84
5XCM120C	ZB00050854	0,9	1,2	H (m)	56,5	54,5	52	48,2	44	38,5	32	24	15	12,5	3



## Rozměry

Model	DN 1-2	L (mm)	W (mm)	H (mm)	L1 (mm)	W1 (mm)	H1 (mm)
5XCM120C	1/1"	410	174	208	125	140	103

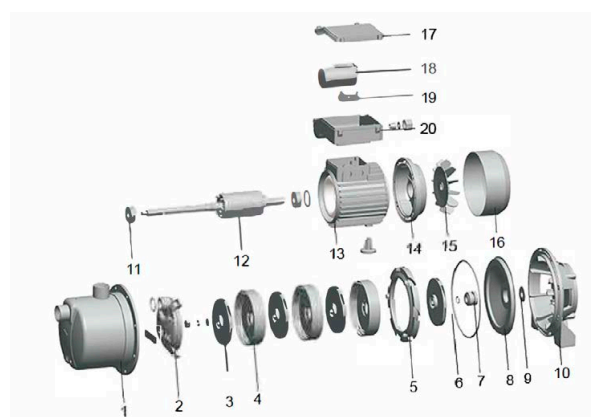
## Hydraulická křivka výkonu



## Rozpad dílů čerpadla

Číslo	Část
1	Tělo čerpadla
2	Sci těleso
3	Oběžné kolo
4	Difuzor
5	Vodící štít
6	Těsnění spirální skříně
7	Mechanická ucpávka
8	Mezislěna
9	Odstříkovací kroužek
10	Konzola, přední ložiskový štít

Číslo	Část
11	Ložisko
12	Rotor s hřídelí
13	Statorový paket
14	Zadní ložiskový štít
15	Vrtule ventilátoru
16	Kryt ventilátoru
17	Kryt svorkovnice
18	Kondenzátor
19	Držák kondenzátoru
20	Svorkovnice s průchodkou



## Informace o balení

Model	kg	L (mm)	W (mm)	H (mm)
5XCM120C	11,5	455	235	265



### BRNO

U Svitavy 1, 618 00 Brno  
tel.: +420 548 422 611  
fax: +420 548 422 612  
e-mail: obchod@pumpa.cz

### PRAHA

U Pekáren 2, 102 00 Praha 10  
tel.: +420 272 011 611  
fax: +420 272 011 616  
e-mail: praha@pumpa.cz

**SERVIS 24/7 HOD**  
**602 737 009**

**VOLAT ZDARMA**  
**800 100 763**

[www.pumpa.cz](http://www.pumpa.cz)

