

LKS Ponorné kalové čerpadlo



Použitie

- Na odčerpávanie mierne znečistenej vody s max. priemerom hrubých nečistôt až 35 mm
- Odčerpávanie vody zo studní, bazénov, nádrží
- Vyčerpávanie vody zo zatopených pivníc

Čerpadlo

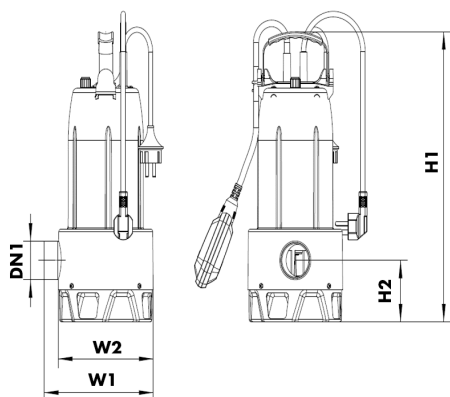
- Vysoko kvalitné a robustné nerezové čerpadlo
- Zapínanie a vypínanie riadené plavákovým spínačom so sledovaním hladiny
- Maximálna teplota čerpanej kvapaliny: 35°C
- Maximálny ponor čerpadla: 7 m
- Dĺžka kábla: 10 m

Motor

- Napätie 230 V, 50 Hz
- Motor s medeným vinutím
- Vstavaná tepelná ochrana
- Trieda izolácie: F
- Stupeň krytia: IPX8

Technické údaje

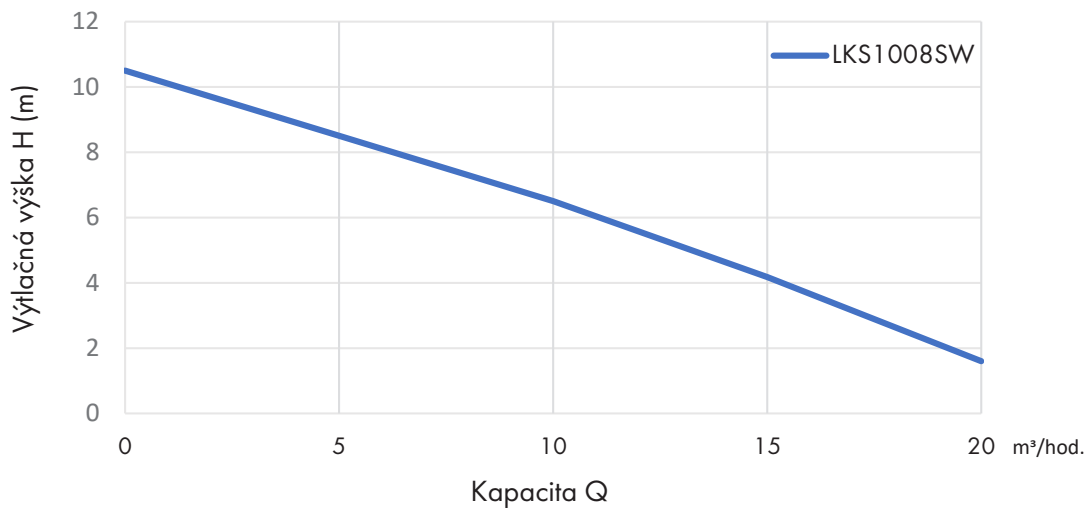
Model	Objednávacie číslo	Výkon	Q (m ³ /h)	0	5	10	15	20
		kW	Q (l/min.)	0	83	166	250	333
LKS-1008SW	ZB00055049	1	H (m)	10,5	8,5	6,5	4,3	1,6



Rozmery

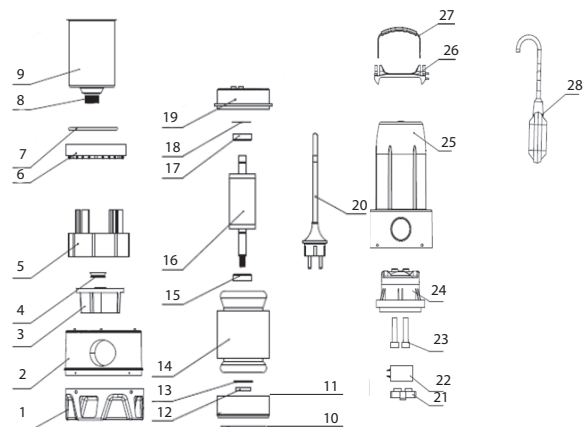
Model	DN1	W1 (mm)	W2 (mm)	H1 (mm)	H2 (mm)
LKS-1008SW	1½"	183,5	157	392	83

Hydraulická krivka výkonu



Rozložené diely čerpadla

Číslo	Časť	Číslo	Časť	Číslo	Časť
1	Podstavec	11	Spodný štít	21	Držiak kondenzátora
2	Sacie teleso	12	Gufero	22	Kondenzátor
3	Obehové koleso	13	Tesnenie	23	Kaáblové priechodky
4	Odstrekovací krúžok	14	Stator	24	Viečko svorkovnice
5	Difúzer	15	Ložisko	25	Plášť čerpadla
6	Sťahovací držiak	16	Rotor	26	Spona rukoäte
7	Tesnenie	17	Ložisko	27	Rukoväť
8	Tuková náplň	18	Vymedzovacia podložka	28	Plavák
9	Plášť statora	19	Horný štít		
10	Tesnenie	20	Prívodný kábel		



Informácie o balení

Model	kg	D (mm)	Š (mm)	V (mm)
LKS-1008SW	6,2	220	170	360

