



NÁVOD K INSTALACI, PROVOZU A ÚDRŽBĚ

**VARNÝ SPOTŘEBIČ
NA PEVNÁ PALIVA**

TYP VSP-9112 a VSP-9112-V

Vážený zákazníku,

zakoupil jste si varný spotřebič značky KVS MORAVIA – sporák na pevná paliva. Typ výrobku včetně výrobního čísla jsou uvedeny na zadní straně tohoto návodu. Aby vám výrobek dobře sloužil, je nutné si před jeho instalací a používáním pozorně přečíst tento návod.

Na poškození způsobená nesprávnou instalací nebo používáním nesprávného paliva a přetěžováním spotřebiče se záruka nevztahuje. Podle bezpečnostních předpisů pro zařízení je kupující a provozovatel povinen seznámit se se správnou obsluhou, jak ji popisuje návod na použití.

OBSAH

PROHLÁŠENÍ VÝROBCE.....	4
INFORMAČNÍ LIST VÝROBKU.....	4
DŮLEŽITÉ INFORMACE, ZÁVAZNÉ POKYNY A DOPORUČENÍ.....	5
TECHNICKÉ PARAMETRY	6
OZNAČENÍ ČÁSTÍ SPORÁKU VSP-9112 a VSP-9112-V.....	8
ROZMĚROVÉ NÁČRTKY	9
POPIS SPOTŘEBIČE A JEHO ČÁSTÍ.....	10
MONTÁŽ ČÁSTÍ SPOTŘEBIČE.....	16
INSTALACE SPOTŘEBIČE	17
BEZPEČNOSTNÍ POKYNY.....	18
PROVOZ A OBSLUHA	19
VARIANTA SPOTŘEBIČE S VÝMĚNÍKEM.....	21
ČIŠTĚNÍ A ÚDRŽBA	23
PORUCHOVÉ STAVY	25
ZPŮSOB VYUŽITÍ A LIKVIDACE OBALŮ.....	25
LIKVIDACE SPOTŘEBIČE PO UKONČENÍ ŽIVOTNOSTI	25
ZÁRUČNÍ A REKLAMAČNÍ PODMÍNKY	25
ZÁZNAM O ZÁRUČNÍCH OPRAVÁCH	27
TYP SPOTŘEBIČE.....	28
VÝROBNÍ ČÍSLO.....	28

PROHLÁŠENÍ VÝROBCE

Výrobek je certifikován dle normy EN 12815:2001/A1:2004 a vyhovuje Nařízení komise EU 2015/1185 EKODESIGN lokálních topidel na tuhá paliva. Na základě toho je vydáno Prohlášení o vlastnostech č. 9112/2017 a 9112 V/2017.

Veškeré pečící příslušenství, které je určeno ke krátkodobému styku s potravinami (krátkodobý styk nepřesahuje 4 hodiny pro nápoje a 48 hodin pro potraviny tuhé nebo pastovité konzistence), za podmínek obvyklého nebo výrobcem stanoveného používání, vyhovuje požadavkům zák. 258/200 Sb., vyhlášky MZd 38/2001 Sb. a dle předpisu č. 207/2006 Sb. z hlediska jeho zdravotní nezávadnosti.

INFORMAČNÍ LIST VÝROBKU

Název dodavatele	KVS EKODIVIZE a.s.	KVS EKODIVIZE a.s.
Identifikační značka	VSP-9112	VSP-9112-V
Třída energetické účinnosti	A	A+
Přímý tepelný výkon	7,1 kW	7,6 kW
Nepřímý tepelný výkon	NE	3,8 kW
Index energetické účinnosti	107	108
Užitečná energ. účinnost při JTV	80,6 %	81,7%

Preventivní opatření při montáži, instalaci a údržbě viz návod.

Poznámka: Výrobce si vyhrazuje právo drobných změn, vyplývajících z inovačních nebo technických změn výrobku a v souvislosti s dodržováním platných předpisů a zákonů.

DŮLEŽITÉ INFORMACE, ZÁVAZNÉ POKYNY A DOPORUČENÍ

- **Před instalací spotřebiče bez ohříváče povolte dva šrouby, které se nachází na zadní stěně na straně topeniště. Šrouby upevňují zadní šamotovou desku pro přepravu. Pro provoz spotřebiče je nutné šamotovou desku uvolnit.**
- **Všechny místní předpisy, včetně předpisů, které se týkají národních a evropských norem, musí být při montáži spotřebiče dodrženy.**
- **Pro správnou funkci spotřebiče zajistěte dostatečný komínový tah, viz technické parametry.**
- Sporák se nesmí instalovat do rozestavěných objektů z důvodu vyšších nároků na vytápění takových prostor. Mohlo by docházet k trvalému přetápění, a to by způsobilo trvalé poškození částí sporáku. Vliv vlhkého prostředí by mohl způsobit korozi sporáku. Je více pravděpodobné, že sporák bude obsluhovat osoba neseznámená s návodem a bude ho provozovat v rozporu s ním.
- **Spotřebič s teplovodním ohříváčem nelze provozovat bez připojení do funkčního teplovodního systému. Došlo by k přehřátí ohříváče a tím k nevratným škodám na něm!!!**
- Při zatápění se nesmí používat hořlavé kapaliny a nesmí se s jejich pomocí zvyšovat výkon spotřebiče.
- Spotřebič se nesmí používat pro spalování odpadků, smí se používat pouze doporučená paliva.
- Popel se musí vkládat do nehořlavých nádob s víkem! Při odstraňování horkého popela dbejte zvýšené opatrnosti.
- Dbejte na protipožární bezpečnost.
- Poškozený spotřebič (funkčně nezpůsobilý) se nesmí používat.
- Při nedodržení provozních podmínek může dojít k poškození některých částí spotřebiče. Je zakázáno spotřebič tepelně přetěžovat (může docházet k teplotním rázům), teplota na teploměru na dvířkách trouby nesmí přesáhnout 300°C.
- Vyskytne-li se během záruční doby závada, na kterou se vztahuje záruka, neopravujte ji sami a kontaktujte výrobce nebo prodejce. Seznam dílů, které si může spotřebitel vyměnit sám, je součástí návodu na str. 23.
- Používejte pouze náhradní díly schválené výrobcem.
- Jsou zakázány neoprávněné úpravy spotřebiče.
- **Obsluhu spotřebiče smí provádět pouze dospělé osoby. Neprovazujte spotřebič bez dozoru. Obsluhu spotřebiče nesmí provádět děti, ani se nesmí pohybovat v blízkosti spotřebiče bez dozoru dospělé osoby.**

TECHNICKÉ PARAMETRY

Spotřebič	VSP-9112	VSP-9112-V
Třída energetické účinnosti	A	A+
Jmenovitý tepelný výkon (JTV)	7,1 kW	11,4 kW
Jmenovitý tepelný příkon	8,8 kW	14,0 kW
Přímý tepelný výkon	7,1 kW	8,4 kW
Nepřímý tepelný výkon	NE	3,8 kW
Index energetické účinnosti	107	108
Užitečná energ. účinnost při JTV	80,6%	81,7%
Sezónní účinnost	70,6%	71,7%
Průměrná teplota spalin při JTV	190°C	201°C
Hmotnostní průtok spalin při JTV	9 g/s	12,3 g/s
<u>Emise při vytápění prostorů při JTV (při O₂ = 13%)</u>		
PM	30 mg/m ³	38 mg/m ³
OGC	16 mg/m ³	76 mg/m ³
CO	610 mg/m ³	1415 mg/m ³
NO _x	104 mg/m ³	111 mg/m ³
Minimální tah komína	12 Pa	11 Pa
Preferované palivo pro oba typy	dřevěné brikety (lisované dřevo s obsahem vlhkosti < 12%)	
Spotřeba preferovaného paliva	2 kg/h	3,04 kg/h
Výška pracovní plochy	850 mm	850 mm
Šířka spotřebiče	924 mm	924 mm
Hloubka spotřebiče	600 mm	600 mm
Průměr odtahového hrdla	120 mm	120 mm

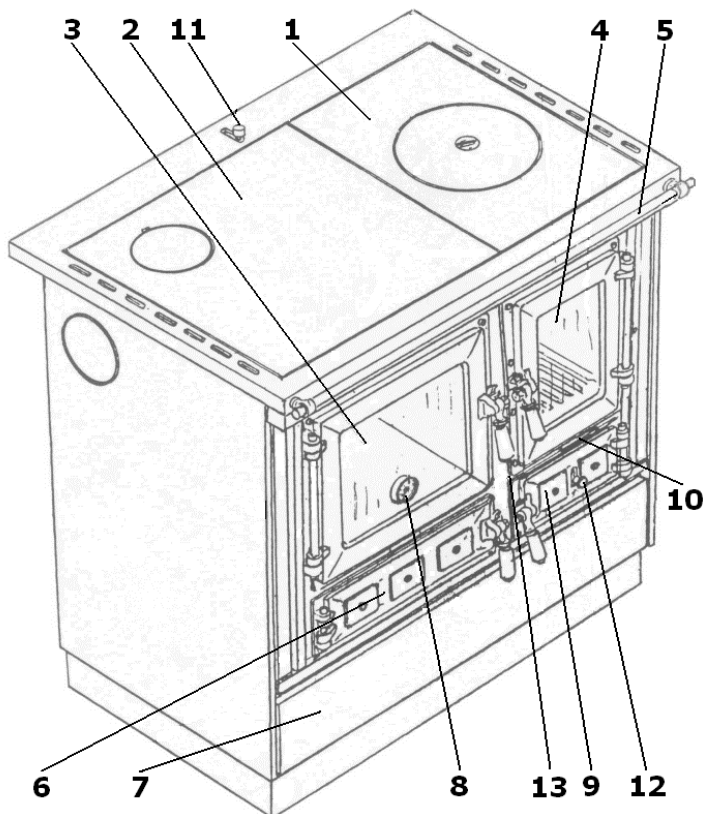
Výška po střed odtahového hrdla	735 ±0,5 mm	735 ±0,5 mm
Plocha varné plotny	0,37 m ²	0,37 m ²
Rozměr varné plotny	474 x 838 mm	474 x 838 mm
Hmotnost spotřebiče	175 kg	175 kg
Připojení na systém	NE	1“
Objem teplovodního ohříváče	NE	9L
Vytápěná plocha	125-150 m ³	125-150 m ³
Maximální provozní přetlak vody	NE	2 bar
Rozměry topeniště:	VSP-9112	VSP-9112-V
šířka x výška x hloubka mm	190 x 220 x 450	190 x 220 x 450
Rošt otočný, šířka x délka	140 x 300 mm	140 x 300 mm
Rozměr příkládacího otvoru, šířka x výška	197 x 200 mm	197 x 200 mm
Rozměr trouby, š x v x h mm	300 x 250 x 430	300 x 250 x 430

Příslušenství

Pekáč hluboký (290 mm x 413 mm x 42 mm)	1 ks
Rošt trouby (mřížka)	1 ks
Kuták (pohrabáč)	1 ks
Zaslepovací kryt	1 ks
Rukavice	1 ks

Pozn. Rukavici používejte pro manipulaci s ovládacími prvky spotřebiče (držadly). Rukavice nesmí přijít do kontaktu s přímým ohněm.

OZNAČENÍ ČÁSTÍ SPORÁKU VSP-9112 a VSP-9112-V

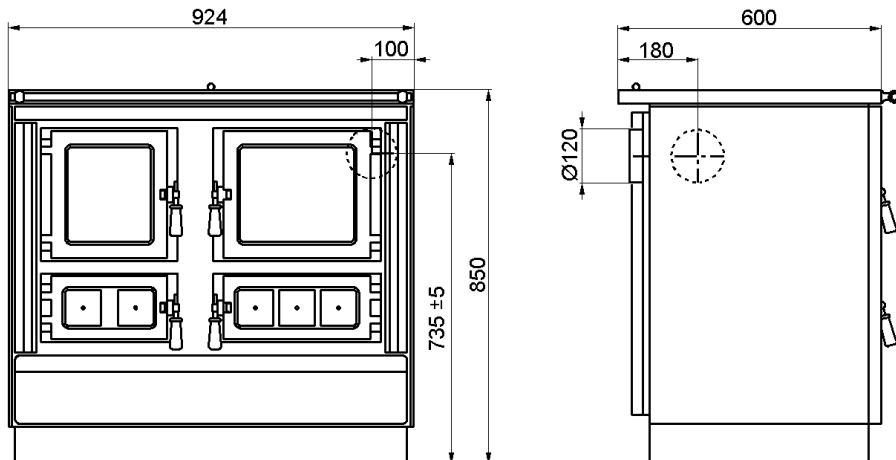


Obrázek 1

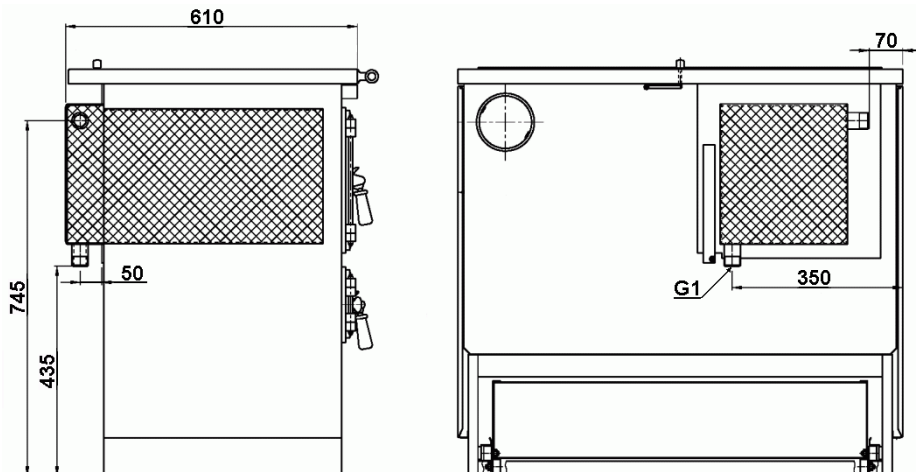
- | | |
|-----------------------------|--------------------------------------|
| 1. Plotna I | 8. Teploměr |
| 2. Plotna II | 9. Dvířka popelníku |
| 3. Dvířka trouby | 10. Páka otočného roštu |
| 4. Dvířka topeniště | 11. Páka zátopové klapky |
| 5. Madlo | 12. Vzduchová růžice |
| 6. Dvířka vymetacího otvoru | 13. Páka klapky sekundárního vzduchu |
| 7. Zásuvka na paliva | |

ROZMĚROVÉ NÁČRTKY

VSP-9112



VSP-9112-V



POPIS SPOTŘEBIČE A JEHO ČÁSTÍ

Spotřebič VSP-9112 a VSP-9112-V je konstruován na spalování pevných paliv (dřevo, dřevěné brikety) v periodických dávkách a je určen na vaření, pečení a vytápění v domácnostech nebo prostorech aktuálně dle normy ČSN EN 12815:2002 a změny A1:2005. Spotřebič je možné napojit na komín ze zadní strany, z bočních stěn nebo z horní strany otvorem v plotně. Vyrábí se v pravostranném a levostranném provedení. U tohoto výrobku nelze nastavit stáložární provoz a je nutné přikládat v intervalech 1-3 hodiny (tzn. spotřebič je způsobilý krátkodobého provozu).

Vytápění místností se uskutečňuje prostřednictvím sálavého tepla. Teplota sálá do prostoru čelní stranou, plotnou a boky. Ty mají dvojitě stěny, mezi kterými proudí vzduch a otvory v rámu plotny stoupá vzhůru. **Varianta sporáku s teplovodním ohříváčem vytápí další místnosti pomocí radiátorů, případně ohřívá vodu v bojleru.**

TOPENIŠTĚ

Topeniště sporáku je obloženo šamotovými cihlami, které jsou spojeny zámkováním. **Varianta sporáku s teplovodním ohříváčem má na místo zadního a bočních šamotů na straně trouby umístěn teplovodní ohříváč, jehož vývody jsou na zadní straně sporáku za topeništěm, viz rozměrový náčrtek na straně 9.**

ROŠŤ

Topeniště sporáku je vybaveno otočným litinovým roštem. Roštem se manipuluje pomocí páky roštu (obr. 2). Během topení se doporučuje občasně prohrábnutí paliva pomocí pohrabáče, aby se zvýšil přívod spalovacího primárního vzduchu do topeniště. Roštem manipulujeme pouze po ukončení topení (za chladného stavu), aby se odstranili neshořelé zbytky paliva vyklopením do popelníku. Uchopte páku roštu, přitáhněte ji k sobě a otočte směrem dolů, tím se zbytky paliva vyklopí (obr. 3). Poté vraťte rošt do původní polohy. Může se stát, že rošt nelze zasunout zpět. Na roštu nebo ložisku roštu mohou být zapečené zbytky paliva. Znovu očistěte dotykové plochy a rošt zasuňte.



Obrázek 2



Obrázek 3

REGULACE PŘÍVODU VZDUCHU

Regulace přívodu spalovacího primárního vzduchu se provádí vzduchovou růžicí, která je součástí dvířek popelníku obr. 1 pozice č. 12. Krouživým pohybem rukojetí vzduchové růžice lze regulovat přívod vzduchu, a tím působit na rychlost hoření paliva a výkon spotřebiče. Otočením rukojetí zcela doleva je přívod vzduchu maximálně otevřený a dochází k rychlému hoření obr. 4, otočením rukojetí zcela doprava je přívod vzduchu uzavřen a dochází k pomalému hoření obr. 5. Během provozu spotřebiče musí být zabezpečen přívod spalovacího primárního vzduchu do místnosti, ve které je spotřebič umístěn. Nedoporučujeme používat odsávače vzduchu (par), pokud není zajištěn dostatečný přísun vzduch pro hoření ve spotřebiči.



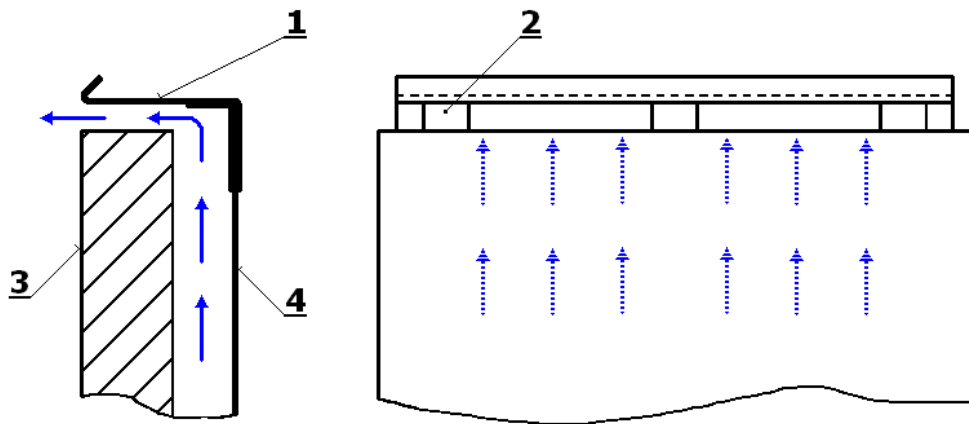
Obrázek 4



Obrázek 5

Sporák má zajištěn i přívod sekundárního vzduchu obr. 6. Ten je přiváděn do topeniště prostorem mezi přepážkou (poz.4) a cihlou (poz.3). Z tohoto prostoru je pak mezerou mezi cihlou a stínícím plechem (poz.1) veden do topeniště. Stínící plech je volně nasunut na přepážku, mezera mezi cihlou a stínícím plechem je omezena podložkami (poz.2), které jsou součástí stínícího plechu.

Přívod sekundárního vzduchu je regulovatelný pomocí klapky, která je na zadní straně spotřebiče a ovládá se pákou klapky, jejíž zakončení je pod dvířky topeniště obr. 7. Táhl klapky má dva zápichy pro aretaci v polohách. Vysunutím táhla směrem dopředu je přívod sekundárního vzduchu uzavřen – poloha při zatápění obr. 8. Zasunutím táhla směrem dovnitř sporáku je klapka otevřená – poloha po roztopení sporáku, nastává proces ohřívání vzduchu obr. 9. Při spalování dřeva vznikají plyny, které se díky předehřátému vzduchu ještě jednou spálí.



Obrázek 6



Obrázek 7



Obrázek 8



Obrázek 9

Další vzduch je přiváděn do topeniště v dolní části dvířek topeniště (kde není těsnící šňůra) obr. 10. Tento vzduch slouží k oplachu skla. Vzduch přivede plamen na sklo a ten spálí usazený dehet a sklo tak očistí. Tento přívod vzduchu není regulovatelný.

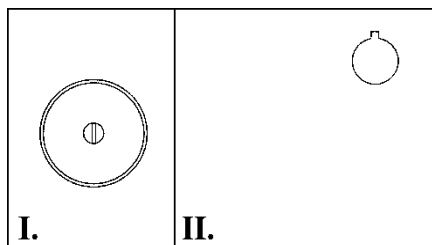


Obrázek 10

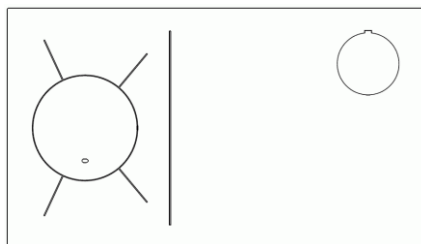
VARNÁ PLOTNA

Plotna sporáku je určena k vaření a ohřívání pokrmů. Vyrábí se s dilatačními spárami nebo z více dílů, aby se materiál nedeformoval v závislosti na vysokých teplotách. Část nad topeništěm má při provozu vyšší teplotu než část v prostoru nad troubou. Vyrábí se tři varianty ploten.

1. Plotna dělená se skládá z části nad topeništěm a nad troubou. Materiál je ocel nebo kombinace litiny s ocelí. Plotny jsou povrchově ošetřeny vypalovací barvou. Plotna nad topeništěm má vyjímatelné víko plotny a část nad troubou má přípravu na napojení kouřovodu z plotny. Obr. 11
2. Plotna ocelová broušená je vyrobena z jednoho kusu, nad topeništěm je vyjímatelné víko plotny a dilatační spáry, v prostoru nad troubou má přípravu na napojení kouřovodu z plotny. Obr. 12
3. Plotna sklokeramická je vyrobena z jednoho kusu. **U tohoto typu plotny není možné napojení kouřovodu shora z plotny!**



Obrázek 11



Obrázek 12

TROUBA

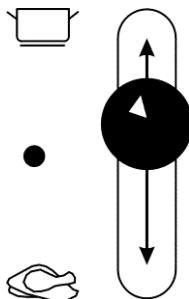
Trouba sporáku se vyrábí ze smaltovaného plechu, je vybavena roštem (mřížkou) trouby a hlubokým pečícím plechem. Má několik úrovní pro zasunutí mřížky nebo pečícího plechu. Je zakázáno používat nejspodnější úroveň pro zasunutí pečícího plechu, aby se zamezilo podřetí smaltu ve spodní části trouby pečícím plechem a byla zabezpečena dostatečná cirkulace vzduchu kolem pekáče.

ZÁTOPOVÁ KLAPKA

Zátopová klapka se nachází pod plotnou mezi topeništěm a troubou. Klapka se ovládá pákou klapky v zadní části rámu plotny obr. 1 pozice č. 11. Spotřebič může být provozován ve dvou režimech – pečení a vaření, obr. 13.

Režim zatápění a intenzivního vaření
na celé ploše plotny (klapka otevřená)

Režim pečení v troubě a vaření na plotně
(klapka zavřená)



Obrázek 13

VYMETACÍ DVÍŘKA

Vymetací dvířka se nachází pod dvířky trouby a slouží k vymetání sazí z prostoru pod troubou obr. 1 pozice č. 6. Po určité době provozu spotřebiče dochází v chladnějších částech jeho tahové soustavy k usazování sazí, proto je nutné občas vyčistit spalinové cesty. Podrobný popis je uveden v odstavci Čištění a údržba na str. 23. Zanesený a zadehtovaný spotřebič zhoršuje tah spotřebiče, následkem je obtížnější zatápění, nefunkčnost trouby a spotřebič vydává méně tepla než by měl.

MADLO NA RÁMU PLOTNY

Součástí spotřebiče je madlo připevněné k rámu plotny z čelní strany sporáku. Slouží jako ochranný prvek - zahraňuje případnému přímému kontaktu se žhavou částí rámu plotny. Madlo není určeno k sušení textilií, mohlo by dojít ke vznícení.

ČISTÍCÍ OTVOR

V oblasti vývodů na kouřovod v zadním horním rohu uvnitř sporáku se nachází čistící otvor. Ten slouží k odstranění sazí ze spalinových cest - obr. 14.



Obrázek 14a

Sejměte čistící plech z čistícího otvoru a seškrábněte pomocí něj saze v tomto prostoru obr. 14b.

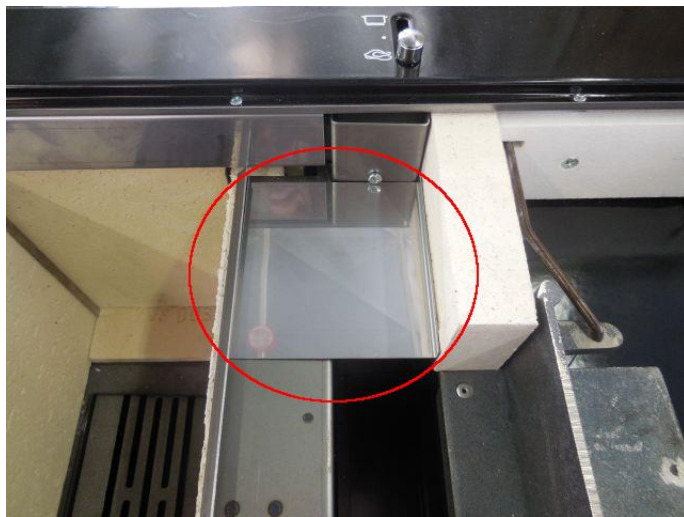


Obrázek 14b

Vymeťte saze čistícím otvorem a poté usadte čistící plech zpět dle obrázku 14a. V případě nezakrytí čistícího otvoru může docházet k falešnému tahu a tím špatné funkci trouby.

USMĚŘOVAČ SPALIN

Na přelomu topeniště a trouby je umístěn nerezový plech, který slouží k navádění plamene pod troubu obr. 15.



Obrázek 15

ZÁSUVKA NA PALIVO

Ve spodní části sporáku je umístěna zásuvka na palivo nebo papír a třísky na podpal. Zásuvka se dá zcela vysunout pro případ čištění nebo manipulace se sporákem. Pro snadnější manipulaci se zásuvkou jsou v její zadní části namontována kolečka.

MONTÁŽ ČÁSTÍ SPOTŘEBIČE

MONTÁŽ KOUŘOVÉHO HRDLA

Při výrobě je kouřové hrdlo montováno vždy na zadní stěnu v horním rohu sporáku. Postup montáže hrdla z plotny nebo z boční strany je následující.

Montáž hrdla z plotny

1. Sejměte varnou plotnu.
2. Demontujte kouřové hrdlo a kroužek hrdla ze zadní stěny otáčivým pohybem do protisměru.
3. Zadní otvor zaslepte pomocí zaslepovacích krytů, které jsou součástí příslušenství spotřebiče (uloženy v troubě sporáku).
4. Usadte varnou plotnu zpět do rámu plotny, vyjměte zaslepovací víčko z plotny a kouřové hrdlo upevněte krouživým pohybem do plotny.
5. Víčko z plotny a kroužek v tomto případě již nepotřebujete, ale doporučujeme uschovat je pro případ změny vývodu kouřovodu.

Montáž hrdla z boční strany

1. Sejměte varnou plotnu.
2. Odšroubujte pomocí dvou šroubů v horní části boční stěnu a demontujte z ní smaltované víčko, to uschovejte pro případ změny vývodu kouřovodu.
3. Demontujte kouřové hrdlo a kroužek hrdla ze zadní stěny otáčivým pohybem do protisměru.
4. Demontujte zaslepovací kryty z vnitřního pláště na boku sporáku a zaslepte jimi otvor kouřovodu na zadní stěně.
5. Upevněte kouřové hrdlo s kroužkem hrdla do bočního vnitřního pláště sporáku otáčivým pohybem do protisměru.
6. Nakonec nasadte boční stěnu zpět na sporák a přišroubujte ji dvěma šrouby.



Obrázek 16

Vlastní montáž kouřového hrdla se provádí tak, že z vnitřní strany spotřebiče se přiloží kroužek hrdla opatřený výřezy, z vnější strany se přiloží kroužek hrdla opatřený packami a protisměrným pohybem se vzájemně dotáhnou k sobě, viz obr. 16.

INSTALACE SPOTŘEBIČE

Všechny místní předpisy, včetně předpisů, které se týkají národních a evropských norem, musí být při montáži spotřebiče dodrženy. Spotřebič na pevná paliva je určen pro použití v domácím prostředí. Do místnosti v níž je spotřebič umístěn, musí být zajištěn dostatečný přívod vzduchu potřebný k hoření. **V místnosti, v níž je spotřebič umístěn, nesmějí být použity odsavače vzduchu, pokud není zajištěn přiměřený přívod vzduchu pro větrání.**

Nutnou podmínkou správného provozu je komín s dostatečným tahem. Požadavek na komínový tah je uveden v technických parametrech. Doporučujeme komín o vnitřním průměru min. 160 mm a min. výšce 5 m od napojení do sopouchu. **Spotřebič musí být napojený na samostatný komín.**

Spotřebič je po dodání připraven tak, aby byl spojovacím článkem připojen na domácí komín. Připojení ke komínu musí odpovídat platným normám, má být co nejkratší, přímé a spoje musí být těsné. Spotřebič instalujte tak, aby byl zajištěn přiměřený přístup pro čištění kouřovodu i komína. **Instalaci smí provádět pouze osoba k tomu oprávněná.**

Při zapojení musí být splněny národní, evropské, místní a stavební předpisy, jakož i protipožární ustanovení (aktuálně dle ČSN 06 1008). Komín musí mít revizní zprávu.

Ke komínu a kouřovodu zajistěte dostatečný přístup a v průběhu provozu spotřebiče je čistěte několikrát ročně dle platných předpisů. Zanedbáním pravidelné kontroly a čištění komínu se zvyšuje pravděpodobnost vzniku požáru v komíně.



Obrázek 17 – Napojení kouřovodu do sopouchu

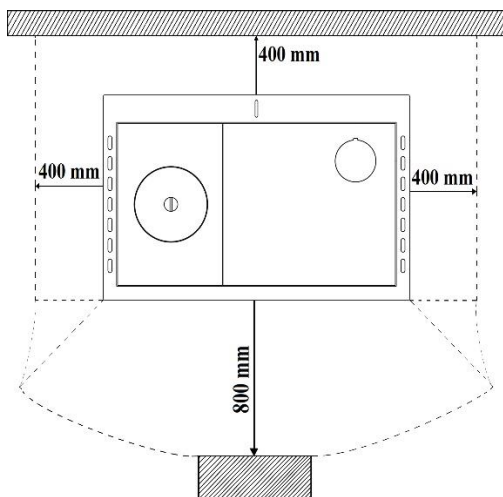
BEZPEČNOSTNÍ POKYNY

Nejmenší bezpečná vzdálenost od hořlavých hmot se stupněm hořlavosti B, C₁, C₂ je min. 800 mm ve směru kolmém na otevíratelnou stěnu, 400 mm z boku a 400 mm zezadu obr. 18. Pro hořlavé hmoty se stupněm hořlavosti C₃ a při neprokázaném stupni hořlavosti je třeba vzdálenosti zdvojnásobit. Na spotřebič a do vzdálenosti menší než je bezpečná vzdálenost nesmějí být kladeny předměty z hořlavých hmot. Spotřebič musí být postaven na nehořlavou, tepelně izolující podložku přesahující půdorys nejméně 600 mm před příkladacím otvorem a nejméně 300 mm od bočních stran příkladacího otvoru. **Během topení se uvolňuje tepelná energie, což vede k nápadnému zahřívání celého spotřebiče.**

Upozornění na místa, kde může dojít k popáleninám:

- Plotna a rám plotny, bočnice
- Dvířka topeniště a trouby, dvířka popelníku a vymetacího otvoru
- Vnitřní stěny trouby
- Ovládací rukojeti
- Kouřovod

Zajistěte informovanost vašich dětí o nebezpečí popálení!



Obrázek 18 – náčrtek bezpečných vzdáleností pro umístění spotřebiče typ VSP-9112 a VSP-9112-V

PROVOZ A OBSLUHA

Před prvním zatopením

- Sejměte plotnu, rozložte těsnící šňůru po celém obvodu v rámu plotny a usadte plotnu zpět.
- V případě, že je na sporáku ocelová broušená plotna, doporučujeme odstranit konzervační nátěr (technický olej) pomocí lihu nebo odmašťovačla.
- Zkontrolujte správnou polohu čistícího plechu, obr. 14.
- Zajistěte dostatečné větrání místnosti, protože bude docházet k vypalování ochranné barvy, zbytků tuků a ostatních materiálů.
- Zkontrolujte, zda je otočný rošt čistý a zda je ve správné poloze tj. zasunutý směrem do sporáku pod ložisko roštu.
- Vložte novinový papír na spodní otočný rošt, na papír rozložte drobné třísky ze suchého měkkého dřeva a pár kousků menších polínek suchého dřeva.
- Otevřete zátopovou klapku obr. 13 a přívod primárního vzduchu na dvířkách popelníku na maximum obr. 4. V případě horších tahových podmínek je možné zatápnět s mírně otevřenými dvířky popelníku. Při dalším provozu musí být dvířka zavřena a přívod vzduchu se reguluje pouze vzduchovou růžicí.
- Pro zapalování doporučujeme použít dlouhé zápalky, třisky suchého dřeva nebo tuhý podpalovač.
- Po zapálení paliva zavřete dvířka topeniště.
- Jakmile se vytvoří žhavý základ, můžete přiložit další palivo.
- Po dokonalém rozhoření zavřete zátopovou klapku obr. 13 a spotřebič provozujte se zavřenou zátopovou klapkou, i když nebudete péct v troubě. Prodlužuje se tím tok spalin, zvyšuje výkon a účinnost spotřebiče.

Dbejte na to, abyste předčasným přiložením většího množství paliva neudusili oheň. Postupně prodlužujte interval příkládání paliva. Doplnění provádějte ručně. Během prvního týdne užívání nesmíte spalovací komoru nadměrně plnit palivem (max. do poloviny topeniště) a provozujte sporák nepřetržitě alespoň po dobu 6 – 8 hodin. Doporučujeme tento způsob opakovat 4 – 5 krát za sebou. U prvního zatápnění je zakázána jakákoliv tepelná úprava potravin. Při záběhu sporáku dochází k vypalování všech jeho částí a k vyžhání plechů skeletu.

Vyhňte se prudkému zahřívání spotřebiče s nadměrnou zátěží. Při nedodržení výše uvedených podmínek může dojít k poškození částí sporáku, k bouchání plechů – teplotním rázům vlivem pnutí plechů skeletu. Ty vznikají vlivem velkých teplotních rozdílů mezi horní a spodní částí spotřebiče. Teplotní rázy nejsou předmětem reklamace.

Jednoduché vizuální hodnocení spalování - z komínu není patrný vystupující dým (kromě doby těsně po přiložení). Výkon spotřebiče se reguluje množstvím přikládaného paliva a přívodem primárního vzduchu pod rošt. Občas proveďte roštování pomocí pohrabáče.

Při provozu současně s jiným tepelným spotřebičem větrejte!

Běžný provoz

Po záběhu sporáku postupujte v provozu jako v případě prvního zatápění. Pro spalování lze využít celý prostor topeniště, může se postupně přidávat větší množství paliva, maximálně však tak, aby palivo nevypadávalo příkládacími dvířky. Jestliže spotřebič při přikládání kouří, zavřete přívod vzduchu na dvířkách popelníku, příkládací dvířka nejprve pootevřete, aby nasály vzduch a teprve potom zcela otevřete a přiložte palivo. Naložením většího množství paliva můžete prodloužit interval přikládání až na 4 hodiny. Stále dbejte na to, abyste přikládaným palivem neudusili hoření. V průběhu topení používejte k roštování pro podpoření hoření pohrabáč. Roštem manipulujte pouze po ukončení topení (za chladného stavu), aby se odstranili neshořelé zbytky paliva vyklopením do popelníku.

Vaření na plotně

Varná plotna hřeje po celé ploše a po celou dobu topení ve spotřebiči. Intenzita teploty na plotně je ovlivněna množstvím přikládaného paliva, přiváděného vzduchu a regulací zátopové klapky. V případě potřeby vysoké teploty na celé plotně, otevřete zátopovou klapku obr. 13 – piktogram hrnce. Pokud není žádoucí příliš horká plotna po celé ploše, zátopovou klapku zcela uzavřete – piktogram kuřete, tak bude plotna nejvíce horká nad topeništěm a v oblasti nad zátopovou klapkou (místo vhodné pro uvedení do dobu varu), v prostoru nad troubou bude mít plotna nižší teplotu (místo vhodné pro udržování mírného varu). Pokud dojde v průběhu vaření k překypění, doporučujeme odstranit větší nečistoty ihned, aby nedošlo k jejich zapečení na plotně, zbytek dočistit po vychladnutí plotny. Pro vaření používejte hrnce s rovným dnem a s kovovými úchyty.

V případě, že je sporák vybaven broušenou plotnou, upozorňujeme na skutečnost, že se plotna po zatopení zabarví do tmavých odstínů. Je to běžný jev, ke kterému dochází vlivem vypalování materiálu. Tato plotna je vyrobena z oceli (není nerezová) a bude tedy ve vlhkém prostředí náchylná na rezavění. Proto udržujte plotnu v suchu a občas potřete špekem nebo rostlinným olejem.

Pečení

Pokud je spotřebič roztopen, přepněte zátopovou klapku do polohy zavřeno – piktogram kuře. Tím dojde k navádění plamene kolem trouby. K topení používejte suché dřevo, protože má dlouhý plamen a ohřeje troubu po celém jejím obvodu. Pro pečení masa doporučujeme ustálit ukazatel teploty na dvířkách trouby v rozmezí mezi 100 °C – 150 °C v návaznosti na množství a druhu masa. Doba pečení 2 – 3 hodiny. Pro pečení buchet a křehkého těsta doporučujeme ustálit ukazatel teploty na dvířkách trouby na 100°C – 150°C v návaznosti na druhu a množství těsta. Doba pečení 20 – 40 minut. **Pozn.: Dvířka trouby jsou osazena sklem s teploměrem. Vzhledem k jeho umístění ukazuje pouze orientační teplotu v troubě, skutečná teplota se může od ukazatele teploty lišit v rozmezí 20 – 30°C dle části trouby.** Teplota v troubě se reguluje množstvím přikládaného paliva a přívodem primárního vzduchu. Pro zvýšení teploty v troubě přiložte další palivo a otevřete přívod vzduchu na dvířkách popelníku pomocí vzduchové růžice. Pro snížení teploty v troubě omezte přikládání a zavřete přívod primárního vzduchu. Doporučujeme v průběhu pečení otáčet pečící plech s potravinami pro docílení rovnoměrného pečení. **Je zakázáno používat v troubě nejspodnější úroveň pro zasunutí pečícího plechu, aby se zamezilo podřetí smaltu ve spodní části trouby pečícím plechem a byla zabezpečena dostatečná cirkulace vzduchu kolem pekáče. Mřížka v této poloze být může. Rozpálený plech s pokrmem nikdy nepokládejte na horkou plotnu spotřebiče, mohlo by dojít k jeho překypění a připálení.**

VARIANTA SPOTŘEBIČE S VÝMĚNÍKEM

MONTÁŽ DO TEPELOVODNÍHO SYSTÉMU

- Instalaci spotřebiče s výměníkem smí provádět pouze osoba k tomu oprávněná. Za správné provedení připojení zodpovídá provádějící firma, případně uživatel. Sporák s teplovodním ohříváčem nelze provozovat bez topného média. Reklamace spotřebiče způsobená neodborným zásahem nebude akceptována.

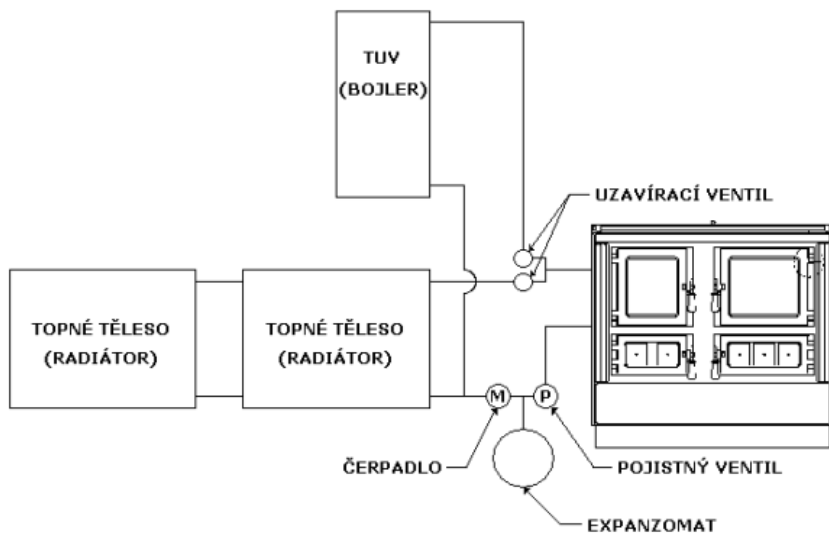
Při montáži a provozu dbejte následujících pokynů a doporučení:

- Vyvažte spotřebič do roviny.
- Výstup topné a vratné vody z ohříváče připojte do teplovodního systému dle schématu.
- Z důvodu omezeného prostoru v konstrukci sporáku je teplovodní ohříváč menších rozměrů a tudíž s menším obsahem vody. Doporučujeme ho zapojovat do okruhu s nuceným oběhem vody (s čerpadlem). Montáž čerpadla proveďte do potrubí vratné

vody. Pro případ výpadku el. proudu zajistěte náhradní zdroj pohonu čerpadla, v opačném případě bude nutné ukončit topení ve sporáku!!

- Do systému zapojte pojistný ventil 1,8 bar/ 3/4“.
- Co nejlíže za výstup z výměníku umístěte teplotní čidlo čerpadla a nastavte teplotu pro spínání čerpadla v rozmezí 65 – 70 °C. Nižší teplota na výstupu (s ohledem na menší obsah výměníku) by mohla způsobit nedostatečné vytápění systému.
- Doporučujeme nastavit teplotní spád 65°C na 55°C nebo 70°C na 60°C.
- Spotřebič s ohřívačem má vyšší obslužnost než spotřebič bez ohřívače, proto při provozu vyžaduje častější frekvenci přikládání paliva a roštování.
- Do systému doporučujeme zapojit dvě až tři topná tělesa (radiátory) každé o délce 1200 mm a boiler 80L – 100 L. Při zapojení vybavte každé těleso ventily.
- Celou topnou soustavu lze vytápět najednou. Pokud ale nedosáhnete teploty vratné vody min. 55°C, otevírejte topná tělesa postupně po jednom, dokud nedosáhnete dostatečné teploty vratné vody.
- **Teplododní ohřivač není možné v letních měsících odstavit!!**

SCHÉMA ZAPOJENÍ S EXPANZOMATEM



ČIŠTĚNÍ A ÚDRŽBA

Kvalita zpracování spotřebiče zaručuje dlouhou životnost, ale bez správného provozu a údržby by byla tato doba těžko dosažitelná. Proto provádějte pravidelné čištění celého spotřebiče, kouřovodů a komína. Kontrolujte bezvadnost dílů spotřebiče a kouřovodů. Čištění a údržbu provádějte vždy za zcela vychladlého spotřebiče. Po delší době bez provozu proveďte preventivní kontrolu průchodnosti spalinových cest spotřebiče, kouřovodu a komínu.

Seznam dílů, které si spotřebitel (v záruční i pozáruční době) může vyměnit sám po konzultaci s výrobcem:

- varná plotna, veškerá těsnění, litinové rošty v topeništi, ovládací prvky jako jsou madla, ručky, držadla apod., kouřové hrdlo a kroužek hrdla, montované smaltované díly, sklo dvířek topeniště i trouby, teploměr

Čištění topeniště a spalinových cest

- Sundejte varnou plotnu a očistěte ji ze spodní strany od sazí pomocí smetáčku nebo vysavačem sazí.
- Zbytky popela v topeništi vysajte vysavačem nebo smetěte smetáčkem do popelníku.
- Otevřete dvířka popelníku, vysypte popelník a vymeťte nebo vysajte dno spotřebiče. Vraťte popelník zpět.
- Odstraňte čistící plech z čistícího otvoru obr. 14b, str. 15, seškrábněte pomocí něj saze v tomto prostoru a vymeťte je čistícím otvorem nebo vysajte vysavačem. Potom usadte čistící plech zpět dle obr.14a, str. 15.
- Pod dvířky trouby se nachází vymetací otvor obr. 1 pozice 6. Otevřete dvířka vymetacího otvoru a důkladně vymeťte nebo vysajte prostor pod troubou, poté dvířka opět zavřete. **Pozn. Prostor pod troubou neslouží k ohřevu potravin!**
- Nakonec usadte zpět plotny na těsnění rozložené po celém obvodu rámu.

Dbejte na to, aby byly všechny díly správně usazeny a dokonale těsnily. Zkontrolujte nepoškozenost všech částí topné soustavy.

Čištění vnějších ploch a trouby

- Smaltované povrchy čistěte pomocí přípravků k tomu určených, my doporučujeme přípravky firmy Druchema řada MEFISTO. **Nikdy nepoužívejte hrubé prostředky, došlo by k poškrábání smaltu!**
- Nerezové rámy ploten doporučujeme čistit pastou TORRO od firmy Tatrachema, která je běžně dostupná v obchodní síti, anebo brusným

rounem, které je součástí naší nabídky, viz obr. 19. Při čištění vedte pohyb vždy jedním směrem, nejlépe podélně. Jako první použijte jemnější šedé rouno a pokud jsou nečistoty větší, zvolte rouna hrubší - bordó nebo modré. **Dbejte na to, aby se rouno nedotklo smaltovaných povrchů, došlo by k poškrábání!** Dočistěte rám vlhkým hadrem a vysušte.

- Plotny zbavte větších nečistot, můžete použít brusné rouno z naší nabídky obr. 19 nebo pastu TORRO od firmy Tatrachema, která je běžně k dostání v obchodní síti. Nakonec plotnu dočistěte vlhkým hadrem a řádně vysušte. Ocelovou broušenou plotnu můžete vyčistit také přípravkem Sonnenglanz (je součástí naší nabídky) a v průběhu používání občas natřít slabou vrstvou rostlinného tuku nebo špekem. Plotnu litinovou + ocelovou, které jsou stříkané vypalovací barvou, můžete po čase užívání znovu opatřit nátěrem. Doporučujeme použít ZÁŘENKU od firmy Druchema dostupnou v obchodní síti nebo u naší firmy.



Obrázek 19

Čistící sada – brusné rouno je určeno k čištění ploten a nerezového broušeného rámu plotny. Nepoužívejte k čištění jiných částí, mohlo by dojít k poškrábání.

Brusné rouno šedé – pro velmi jemné čištění

Brusné rouno bordó – pro středně hrubé čištění

Brusné rouno modré – pro větší nečistoty, vybrousí do hloubky.

- Troubu a vnitřní stranu dvířek trouby čistěte pomocí přípravků k tomu určených a běžně dostupných v obchodní síti, my doručujeme řadu MEFISTO firmy Druchema. Troubu dočistěte čistou vodou s octem. Před pečením po vyčištění trouby nechte napřed vypálit zbytky přípravků a pak teprve vložte potraviny do trouby.
- Nikdy nepoužívejte k čištění ostré předměty!

PORUCHOVÉ STAVY

Spotřebič nelze roztopit, nepeče trouba, zkontrolujte:

- čistotu spalinových cest, kouřovodu a komína
- správnou polohu čistícího plechu obr. 14
- nastavení zátopové klapky obr. 13 a vzduchové růžice obr. 4
- zda používáte suché palivo

Při požáru v komíně, volejte hasiče.

Při špatných tahových podmínkách přikládejte menší dávky paliva a častěji.

Přehřátý spotřebič doporučujeme:

- nepřikládat další palivo, zavřít přívod primárního vzduchu pomocí vzduchové růžice a nechat dohořet

ZPŮSOB VYUŽITÍ A LIKVIDACE OBALŮ

Vlnitá lepenka a papír

- prodej sběrným surovinám
- do sběrných kontejnerů na sběrový papír

Dřevěné části

- spálit ve spotřebiči v souladu s návodem
- odevzdat na místo určené obcí k likvidaci odpadů

Pásky PVC, sáčky, folie, kovové pásky a hřebíky

- do sběrných kontejnerů na plasty a kovy

LIKVIDACE SPOTŘEBIČE PO UKONČENÍ ŽIVOTNOSTI

Spotřebič obsahuje hodnotné materiály, které by měly být opětovně využity. Proto odevzdejte spotřebič do sběrných surovin nebo na místo určené obcí k ukládání odpadu.

ZÁRUČNÍ A REKLAMAČNÍ PODMÍNKY

Tyto reklamační a záruční podmínky jsou zpracovány dle příslušných právních předpisů České republiky. Na výrobek je výrobcem poskytnuta záruka za jakost v trvání 24 měsíců. Záruční doba začíná běžet od převzetí výrobku spotřebitelem.

Záruka se vztahuje

- na veškeré výrobní vady a vady materiálu uplatněné v průběhu platné záruční doby.

Záruka se nevztahuje

- na opotřebení věcí a dílů způsobené jejich obvyklým užíváním při běžném provozu výrobku, dílů vyžadujících pravidelnou výměnu a vyplývající z životnosti dílu samotného (zejména díly v přímém kontaktu s ohněm jako např. šamotové cihly a šamotový výmaz, veškerá těsnění, rošty, mechanicky namáhané pružiny) dle ustanovení § 2167 Občanského zákoníku č.89/2012.
- na vady vzniklé špatnou instalací, obsluhou a údržbou v rozporu s návodem
- na vady způsobené mechanickým poškozením
- na výrobky skladované nebo používané ve vlhkých prostorách
- na škody vzniklé v důsledku živelné katastrofy, povětrnostních vlivů
- na poškození zboží způsobené při přepravě (vlastní nebo dopravcem)

Na spotřební materiál použitý při opravě nebo výměně části výrobku se prodloužení záruční doby nevztahuje.

Vyskytne-li se během záruční doby závada, na kterou se vztahuje záruka, neopravujte ji sami a kontaktujte výrobce nebo prodejce. Reklamací uplatněte u svého prodejce, kde byl výrobek zakoupen nebo u výrobce. Pro urychlené vyřízení reklamacie předložte údaje o výrobku (typ spotřebiče a výrobní číslo – viz zadní strana tohoto návodu), případně prodejku či fakturu. Popište co je předmětem reklamacie, případně doložte fotodokumentaci. Uvedené doklady předejte svému prodejci nebo výrobcí (osobně, poštou nebo e-mailem).

Adresa výrobce:

KVS EKODIVIZE a.s., Opavská 272, závod Dvorce, 793 68 Dvorce u Bruntálu

e-mail: prodej.dvorce@kvs-ekodivize.cz

Kontakt: servisní technik tel.: +420 554 797 148

obchodní oddělení tel.: +420 554 797 147, 122, 170

Prodejce nebo výrobce vydá písemné potvrzení o tom, kdy spotřebitel reklamaci uplatnil. Výrobce oznámí způsob a termín vyřízení reklamacie, případně písemně odůvodní zamítnutí reklamacie. Reklamacie bude vyřízena do 30 dnů od jejího přijetí.

TYP SPOTŘEBIČE

VÝROBNÍ ČÍSLO

Razítko a podpis prodávajícího

Datum zakoupení spotřebiče

Výrobce:



KVS EKODIVIZE a. s.

závod Dvorce

Opavská 272

793 68 Dvorce u Bruntálu

ČESKÁ REPUBLIKA

Telefon : +420 554 797 147

email: prodej.dvorce@kvs-ekodivize.cz

www.kvs-moravia.cz