

Ponorné motorové čerpadlá bez ochrany proti explózií

## Ama-Porter



### Hlavné oblasti použitia

- Hospodárstvo odpadových vôd
- Odvodňovacie zariadenia
- Odber vody
- Odčerpávanie vody

### Dopravované médiá

- Splašková voda
- Odpadové vody s dlhovláknitými a pevnými zložkami
- Kvapaliny obsahujúce plyny
- Priemyselné odpadové vody

### Prevádzkové údaje

Prevádzkové vlastnosti

Parameter	Ama-Porter	Ama-Porter S
Objemový prietok Q	40 m <sup>3</sup> /h (11 l/s)	17 m <sup>3</sup> /h (4.7 l/s)
Dopravná výška H	16 m	21 m
Teplota dopravovaného média t	max. +40 °C (krátkodobu +70 °C)	

### Názov

Priklad: Ama-Porter 501 SE

Vysvetlivky k názvu

Skratka	Význam
Ama-Porter	Typový rad
5	Menovitá svetlosť DN 50 = konštrukčná veľkosť 5
01	Veľkosť obežného kola
SE	Jednofázový motor na striedavý prúd s plavákovým spínačom

Ďalšie vyhotovenia na požiadanie, pozrite si brožúru typového radu Ama-Porter (poradové číslo 2539.51).

### Konštrukčné usporiadanie

#### Druh konštrukcie

- Plne zatopiteľné ponorné motorové čerpadlo
- Blokový agregát
- Vertikálna montáž
- Jednostupňové

#### Spôsob inštalácie

(= Strana 7)

#### Tvar obežného kola

(= Strana 6)

#### Tesnenie hriadeľa

##### Strana pohonu

- Tesniaci krúžok hriadeľa

##### Strana čerpadla

- Tesnenie klzným krúžkom nezávislé od smeru otáčania so zachytávačom kvapaliny

#### Pohon

- Jednofázový motor na striedavý prúd
  - 50 Hz: 230 V (maximálne 240 V)
  - 60 Hz: 220 V (maximálne 255 V)
  - So zabudovaným teplotným spínačom
- Trojfázový asynchrónny motor
  - 50 Hz: 380 V (maximálne 415 V)
  - 60 Hz: 380 V (maximálne 460 V)
  - Na priame zapnutie
- Druh krytia: IP 68 (trvale ponorené), podľa normy EN 60529 / IEC 529
- Tepelná trieda izolácie vinutia: F

#### Ložisko

- Ložiská namazané tukom na celú dobu životnosti

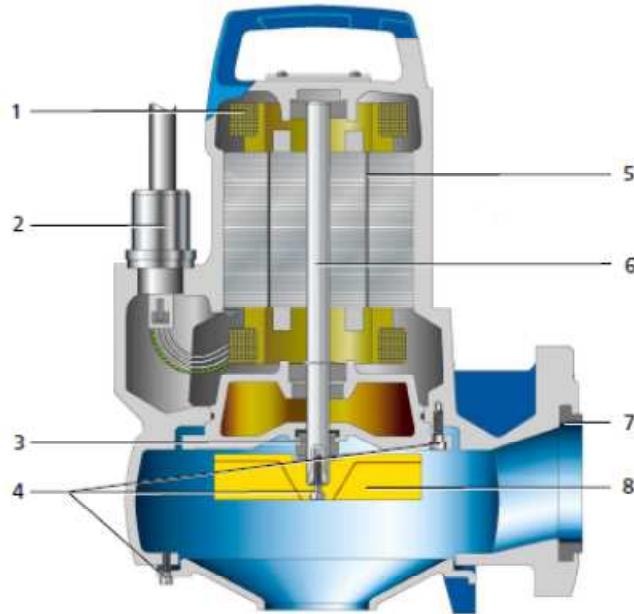
### Materiály

Prehľad materiálov

Konštrukčný diel	Materiál
Puzdro	GG20 / EN.GJL-200 / JL 1030 / FGL 200
Obežné koleso	GG20 / EN.GJL-200 / JL 1030 / FGL 200
Hriadeľ	1.4021 / X20 Cr13 / Z20 C13
Tesnenie – na strane pohonu	Prisávacie tesnenie
Tesnenie – na strane čerpadla	Tesnenie klzným krúžkom SiC/Al <sub>2</sub> O <sub>3</sub>
Čapy a matice	A2
Tesniace krúžky	Nitril
Plavákový spínač	Polypropylén

Ďalšie vyhotovenia na požiadanie, pozrite si brožúru typového radu Ama-Porter (poradové číslo 2539.51).

Výhody výrobku



Rez Čerpadlom Ama-Porter

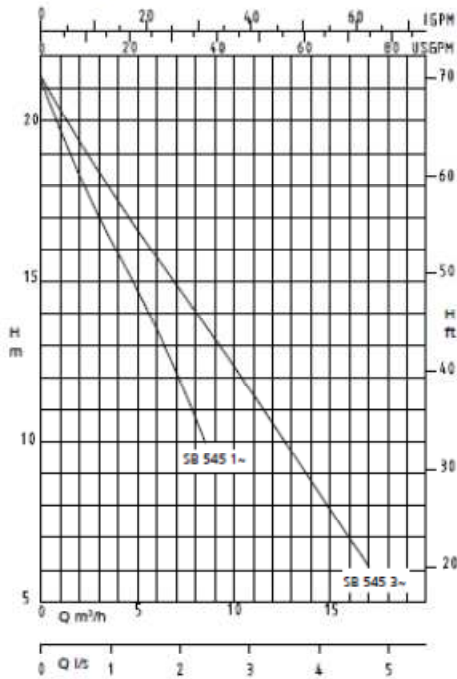
1	Suchý ponorný motor s rotorom na krátko v puzdre tesnom proti tlakovej vode	5	Motor
2	Priechodka vedenia s konektorom KSB	6	Hriadeľ
3	Tesnenie klzným krúžkom	7	Spoj bez skrutiek
4	Skrutky vystavené pôsobeniu média	8	Obežné koleso

Výhody výrobku

- Jednoduchá a rýchla montáž/demontáž vďaka vodotesne zaliatej priechodke vedenia s konektorom KSB na správnu montáž, so zabezpečením proti zámene.
- Jednotlivo odizolované a podnované žily uložené v zalievacej živici zaručujú vysokú prevádzkovú bezpečnosť aj pri poškodení plášťa kábla a izolácie žíl.
- K vysokej prevádzkovej bezpečnosti prispieva aj suchý motor s rotorom na krátko v puzdre utesenom proti tlakovej vode a s tepelnou triedou F.
- Trojfázová verzia: Veľkoryso dimenzovaný motor garantuje ochranu proti preťaženiu aj pri náročnejších prevádzkových podmienkach.
- Verzia na striedavý prúd: Ochrana proti prehriatiu zabezpečujú termosplnače vo vinutiach.
- Dlhá životnosť vďaka hriadeľu z nehrdzavejúcej ušľachtilej ocele.
- K dlhej životnosti prispieva aj tesnenie klzným krúžkom nezávislé od smeru otáčania.
- Jednoduchosť údržby: Skrutky vystavené pôsobeniu média z ušľachtilej ocele zaručia jednoduchú demontáž aj po rokoch.
- Veľký prietokový prierez pre hrubšie nečistoty (virívě koleso) a nože s vysokým mechanickým odporom pre splaškove a odpadové vody (rezacie koleso) zaručujú bezporuchovosť.

- Jednoduchá montáž a demontáž pri stacionárnej montáži vďaka automatickému spojeniu bez skrutiek, bez netesnosti vďaka elastickému utesneniu.

Ama-Porter S 545 S



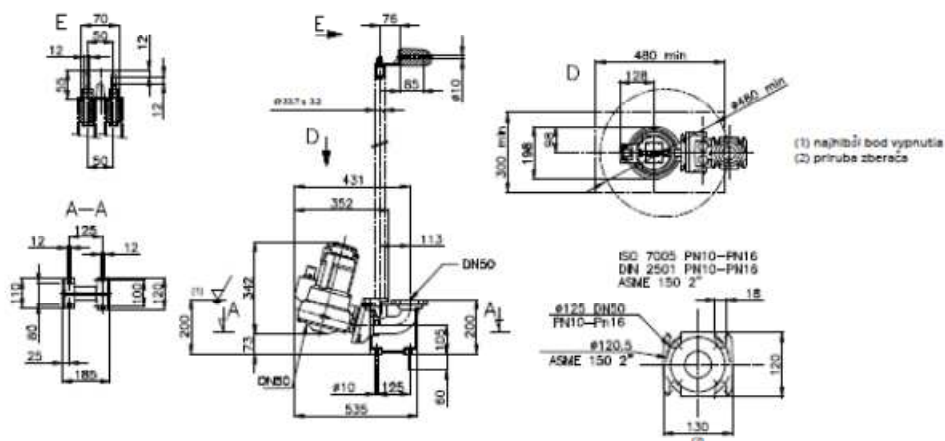
Ponorné motorové čerpadlo na čerpanie neupravených splaškových vôd s teplotou okolia do 40 °C.

S jednofázovým motorom na striedavý prúd 230 V/50 Hz alebo trojfázovým asynchrónnym motorom 400 V/50 Hz s 10 m káblom.

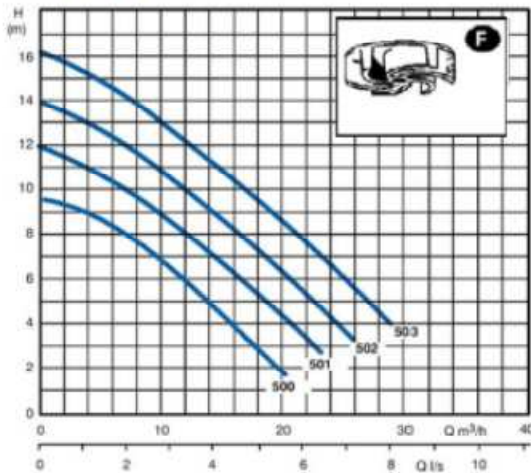
S rezacím zariadením a obežným kolesom s voľným priechodom: 7 mm.

Konštrukčná veľkosť	Ø obežného kolesa	P <sub>1</sub>	P <sub>2</sub>	I <sub>L</sub>	I <sub>N</sub>	Prípojka	Eurozárčka	C. met.	MPO		
		[kW]	[kW]	[A]	[A]					[kg]	EUR
1 ~ 230 V											
SB 545 SE	145	1,8	1,10	8,20	18,2	DN 50	X	39018468	34	25	1.178,46
SB 545 NE	145	1,8	1,10	8,20	18,2	DN 50	X	39018469	34	26,5	1.178,46
3 ~ 400 V											
S 545 ND	145	2,05	1,50	3,50	18,3	DN 50	-	39017859	34	26,5	1.054,25

Montážny výkres pre 2-tyčové vedenie



Ama-Porter 500 F



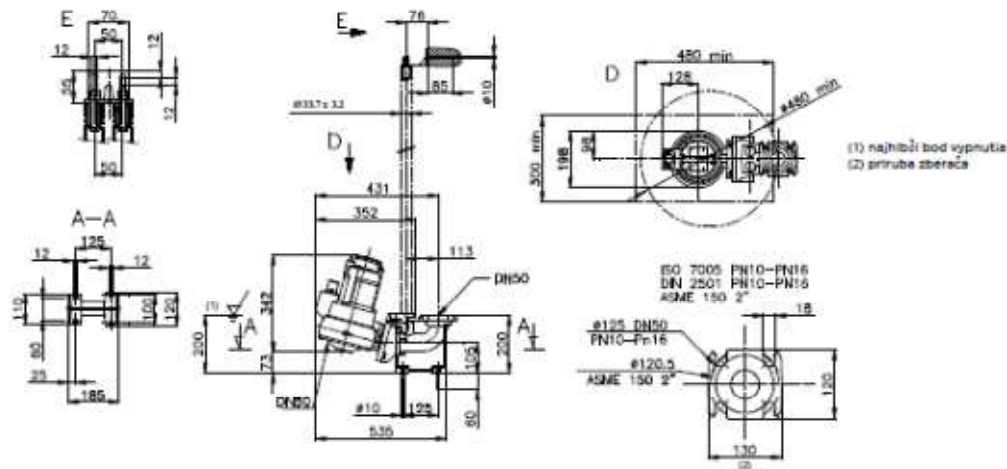
Ponorné motorové čerpadlo na čerpanie neupravených splaškových vôd s teplotou okolia do 40 °C.

S jednofázovým motorom na striedavý prúd 230 V/50 Hz alebo trojfázovým asynchrónnym motorom 400 V/50 Hz s 10 m káblom.

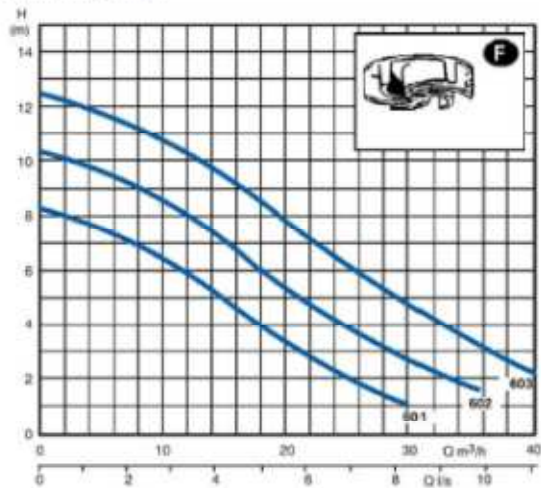
Obežné koleso s voľným priechodom:

- 500 = 45 mm
- 501 = 45 mm
- 502 = 43 mm
- 503 = 41 mm

Montážny výkres pre 2-tyčové vedenie



Ama-Porter 600 F



Ponorné motorové čerpadlo na čerpanie neupravených zplaškových vôd s teplotou okolia do 40 °C.

S jednofázovým motorom na striedavý prúd 230 V/50 Hz alebo trojfázovým asynchrónnym motorom 400 V/50 Hz s 10 m káblom.

Obežné koleso s voľným priechodom:

601 = 60 mm

602 = 58 mm

603 = 56 mm

Montážny výkres pre 2-tyčové vedenie

