

Ponorná čerpadla pro znečištěnou vodu vyrobená z nerezové oceli AISI 304, dvojitá mechanická ucpávka zajišťuje dlouhou životnost a spolehlivost. Vhodná pro systémy se znečištěnou vodou s určitým množstvím pevných částic. Použití zahrnuje čistírny odpadních vod a závěrečné čerpání splaškové vody, dále pak pro zavlažování a vodní atrakce. Dodávají se s plovákovým spínačem nebo bez něj. Měkké částice až do 35 mm.



SPECIFIKACE

- Maximální teplota kapaliny: 50 °C
- Maximální ponor: 10 m
- Maximální průchod pevných částic: 35 mm

MATERIÁL

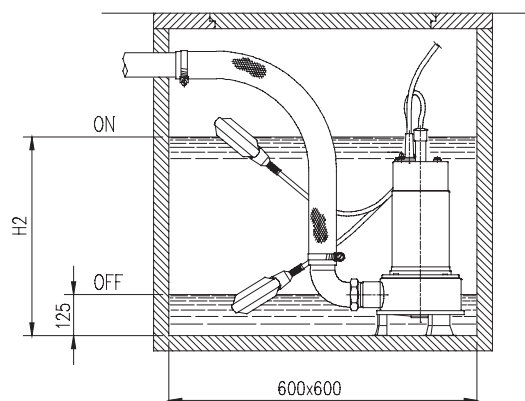
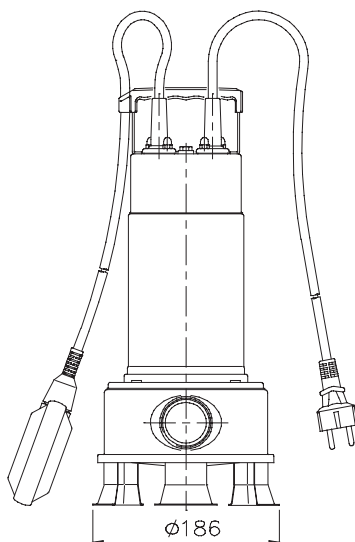
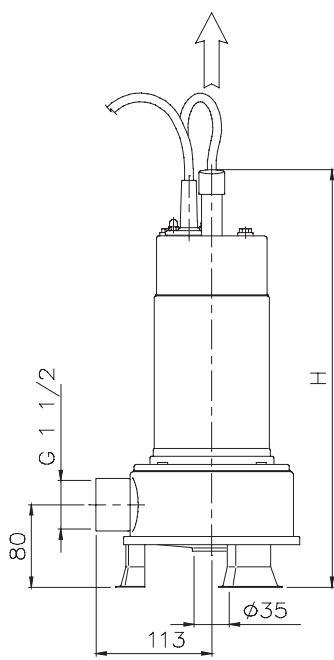
- Těleso čerpadla, oběžné kolo, víko, víko tělesa a víko motoru z AISI 304
- Hřídel z AISI 303
- Dvojitá mechanická ucpávka s olejovou komorou: horní z uhlíku/keramiky/NBR, dolní ze SiC/SiC/NBR

TECHNICKÉ ÚDAJE

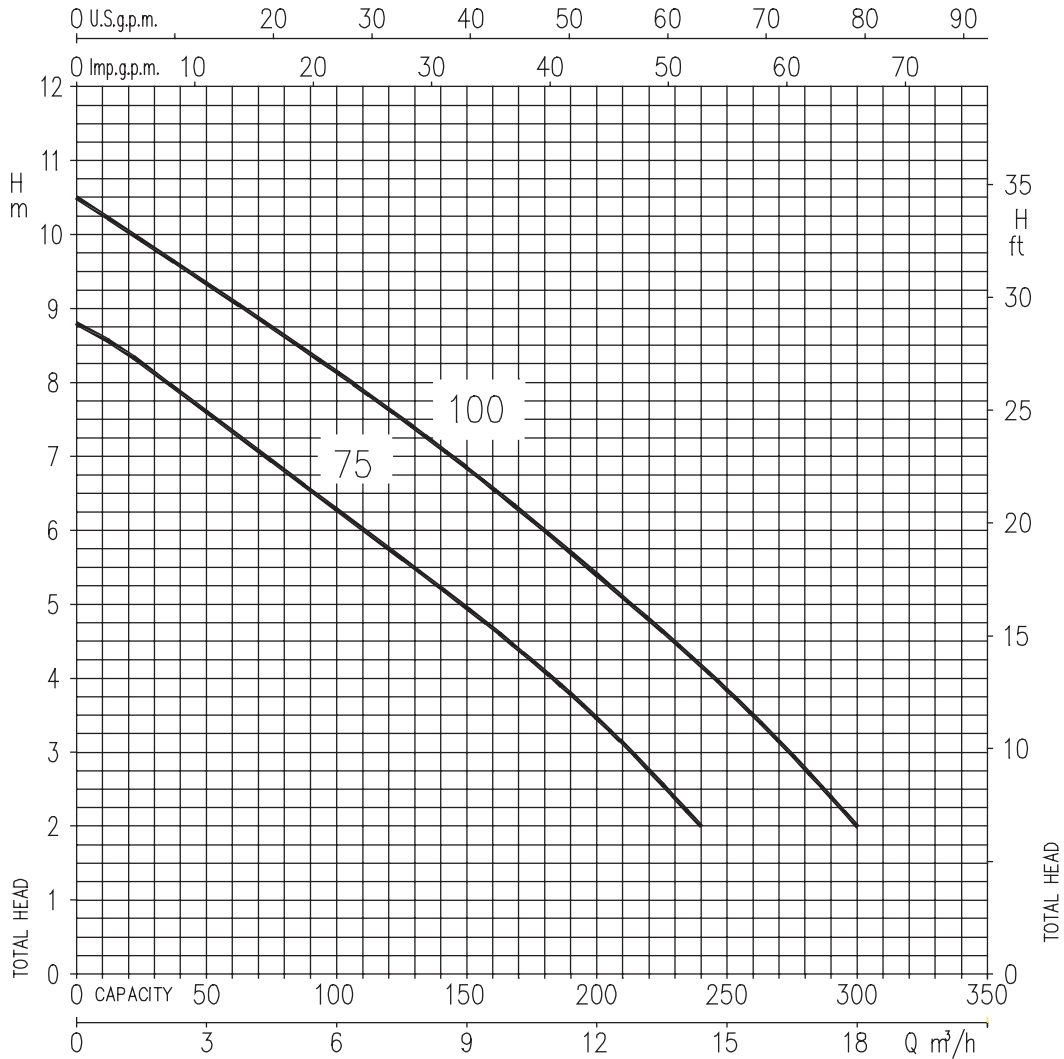
- Asynchronní dvoupólový motor
- Třída izolace F
- Stupeň ochrany IP68
- Jednofázové napětí 230 V ±10 %, 50 Hz, třífázové napětí 400 V ±10 % 50 Hz
- Trvale připojený kondenzátor a automatická tepelná ochrana proti přetížení u jednofázové verze
- Tepelnou ochranu zajistí uživatel pro třífázovou verzi
- Výtlak 1 1/2"

TABULKA ROZMĚRŮ

Typ čerpadla	(mm)		Hmotnost (kg)
	H	H2	
RIGHT 75	405	480	10
RIGHT 100	430	500	11,5



VÝKONNOSTNÍ KŘIVKY (podle ISO 9906 příloha A)



VÝKONNOSTNÍ TABULKA

Typ čerpadla		kW	Kondenzátor		Jmenovitý proud (A)		Q = průtok čerpadla						
Jednofázový	Třífázový		μF	V _c	1~	3~	40	80	120	160	200	240	300
							H = dopravní výška						
RIGHT 75 M	RIGHT 75	0,55	20	450	4,8	2,1	7,8	6,8	5,7	4,7	3,4	2	-
RIGHT 100 M	RIGHT 100	0,75	31,5	450	5,7	2,6	9,5	8,6	7,6	6,6	5,4	4,2	2