

Ponorná čerpadla celá z AISI 304 používaná pro čerpání ze studní, garáží, sklepů nebo míst náchylných k zaplavení, zahradní zavlažování a čerpání vody neobsahující pevné částice. Technologický vývoj a mechanika byly optimalizovány, **standardně s mechanickou ucpávkou**. Nový a revidovaný design. Dodává se s elektrickým kabelem H05RN-F délky 5 m pro interní použití (10 m pro externí použití) s plovákem nebo bez něj.



SPECIFIKACE

- Maximální teplota kapaliny: 50 °C
- Maximální ponor: 5 m
- Maximální průchod pevných částic:
10 mm
20 mm u verze VOX

MATERIÁL

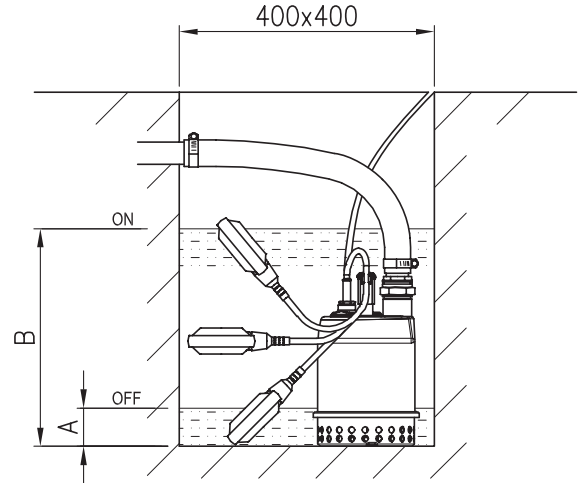
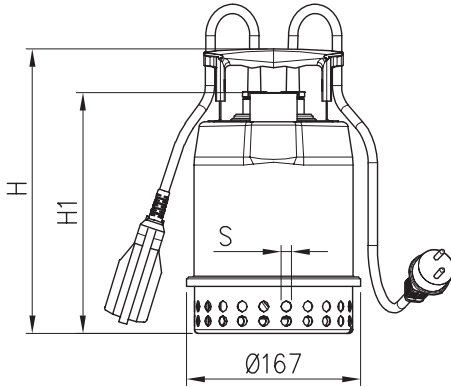
- Těleso čerpadla, oběžné kolo, síto, víko, víko tělesa a víko motoru z AISI 304
- Hřídel z AISI 303 + keramikou potažené pouzdro ložiska hřídele z AISI 303
- Mechanická ucpávka z uhlíku/keramiky/NBR

TECHNICKÉ ÚDAJE

- Asynchronní dvoupólový motor
- Třída izolace F
- Stupeň ochrany IP68
- Jednofázové napětí 230 V ±10 %, 50 Hz, třífázové napětí 400 V ±10 % 50 Hz
- Výtlak 1 1/4"

VERZE

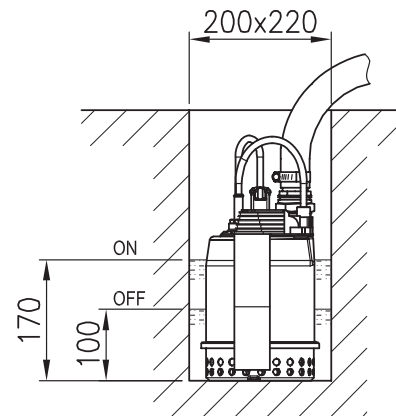
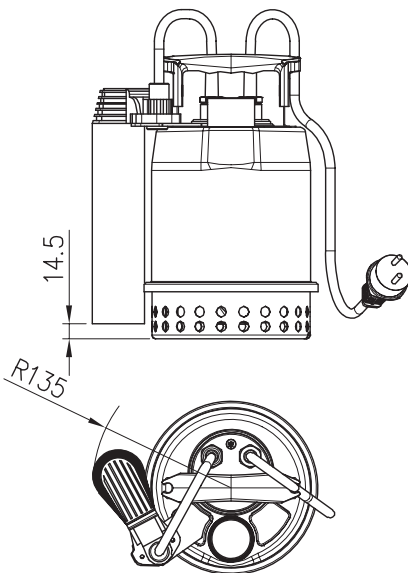
BEST ONE MA / ONE VOX MA



TABULKA ROZMĚRŮ

Typ čerpadla	H1	S
BEST ONE MA	220	10
BEST ONE VOX MA	245	20

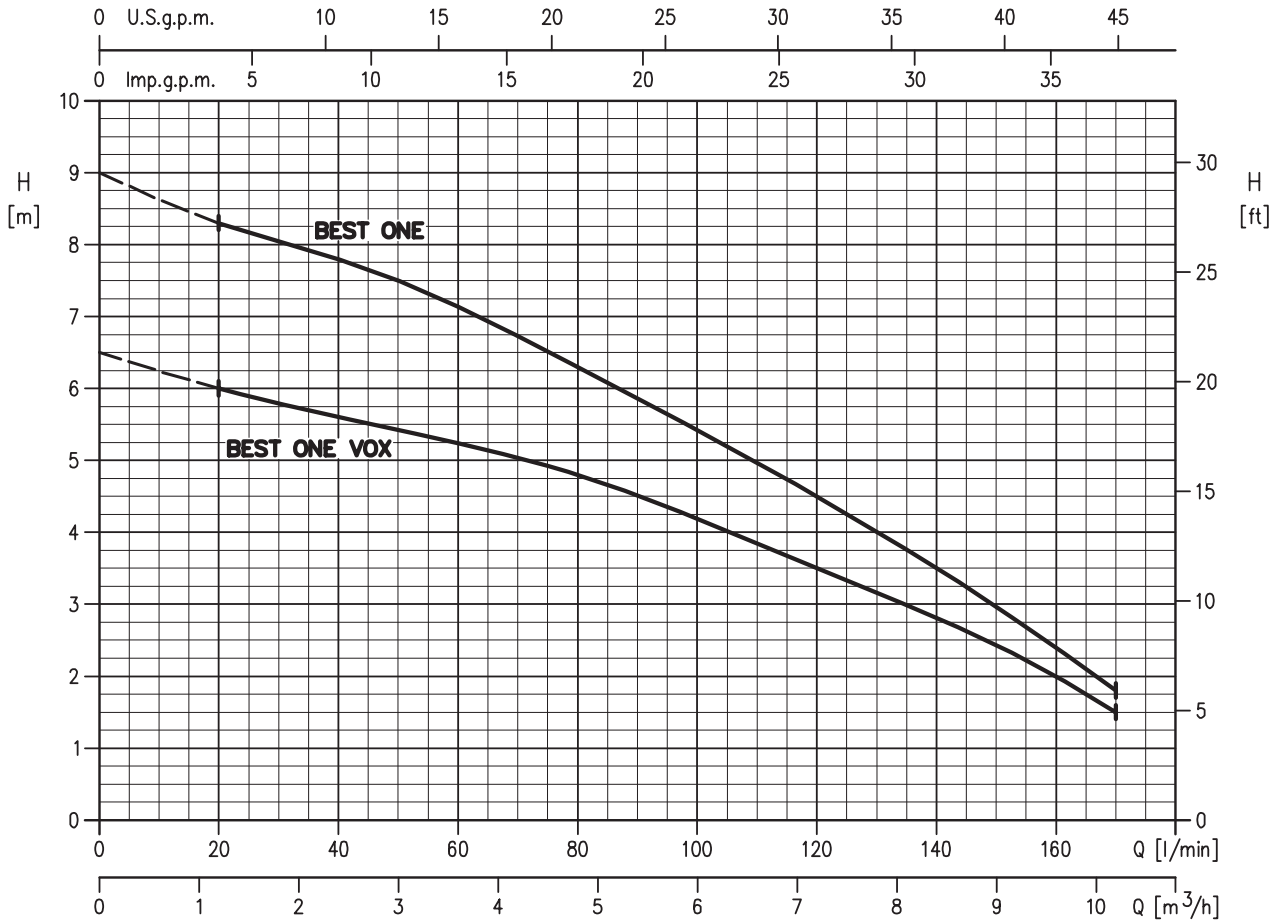
BEST ONE MS



TABULKA ROZMĚRŮ

Typ čerpadla	Rozměry (mm)			Hmotnost (kg)
	H	H1	S	
BEST ONE	273	231	10	4,3
BEST ONE M	273	231	10	4,4
BEST ONE MA	273	231	10	4,6
BEST ONE MS	273	231	10	4,8
BEST ONE VOX	304	262	20	4,4
BEST ONE VOX M	304	262	20	4,5
BEST ONE VOX MA	304	262	20	4,7

VÝKONNOSTNÍ KŘIVKY (podle ISO 9906, příloha A)



VÝKONNOSTNÍ TABULKA

Typ čerpadla		kW	Kondenzátor		Jm. proud (A)		Q = průtok čerpadla							
Jednofázový 230V	Třífázový 400V		μF	Vc	Jednofázový	Třífázový	l/min	0	20	40	80	120	160	170
							m ³ /h	0	1,2	2,4	4,8	7,2	9,6	10,2
							H = dopravní výška							
BEST ONE M	BEST ONE	0,25	8	450	2,2	1,1	9,0	8,3	7,8	6,3	4,5	2,4	1,8	
BEST ONE VOX M	BEST ONE VOX	0,25	8	450	2,0	1,0	6,5	6,0	5,6	4,8	3,5	2,0	1,5	