

XJWm/3BL

Samonasávacie liatinové čerpadlo

Charakteristika

Samonasávacie čerpadlo XJWm/3BL sa používa na zásobovanie čistou vodou, alebo kvapalinami, ktoré sú chemicky neagresívne. Ide najmä o zásobovanie automatických závlahových systémov pre sady a záhrady, prípadne v rôznych menších priemyselných aplikáciách. V krajných prípadoch je možné toto čerpadlo použiť v klimatizačných okruhoch a chladiacich systémoch.

Sacie pripojenie: 1"1/4"

Výtláčne pripojenie: 1"

Obežné koleso z nehrdzavejúcej ocele

Prevádzkové podmienky

Max. teplota kvapaliny: - 10°C až + 40°C

Max. teplota okolia: + 40°C

Max. sacia výška: 9m



Motor

Trieda izolácie: F

Trieda ochrany: IPX4

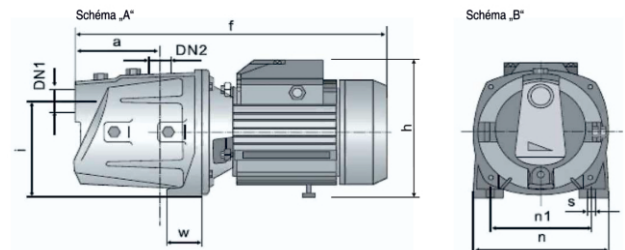
Elektrické parametre

Typ	Výkon		Napätie (V)	Trieda izolácie	Trieda ochrany
	kW	HP			
XJWm/3BL	1,8	2,4	230	F	IPX4
Otáčky motora					2900 ot./min.

Výkonové parametre

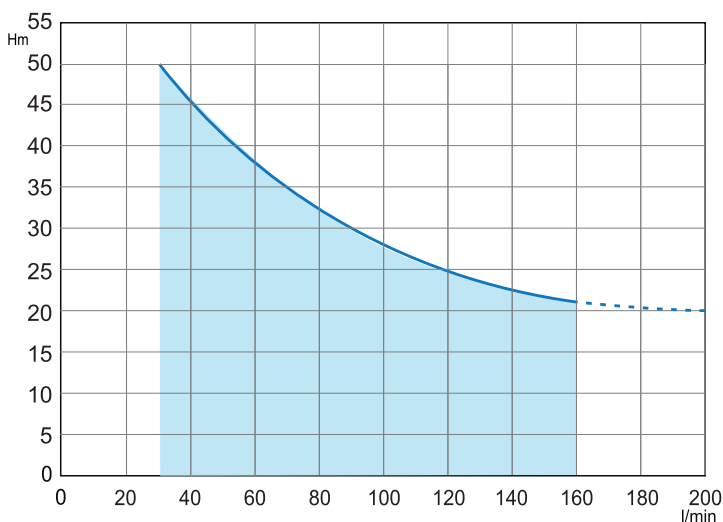
Typ	Q (l/min) Prietok							
	30	60	80	100	120	140	160	180
	H (m) Výtlak							
XJWm/3BL	51	37	33	28	24	22	21	20

Rozmery a hmotnosť

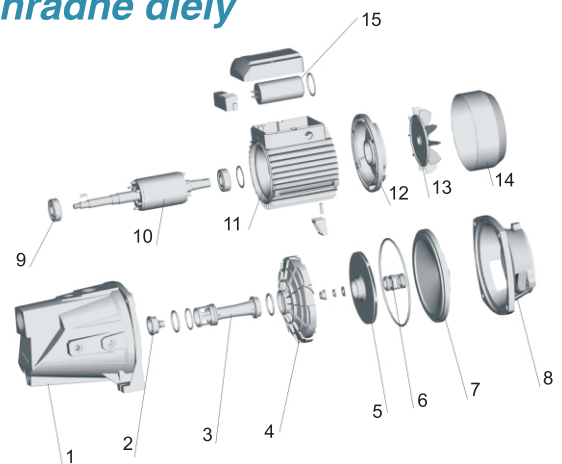


Typ	Schéma „A“							Schéma „B“			Váha (KG)
	DN1	DN2	a (mm)	f (mm)	i (mm)	w (mm)	h (mm)	n (mm)	n1 (mm)	s (mm)	
XJWm/3BL	1"1/4 VNZ	1" VNZ	160	520	170	56	235	205	165	12	26

Krivka výkonov



Náhradné diely



- | | | |
|--------------------|------------------------|----------------------|
| 1. Teleso čerpadla | 6. Mechanická upchávka | 11. Stator |
| 2. Dýza | 7. Vložka čerpadla | 12. Zadný kryt |
| 3. Ejektor | 8. Konzola | 13. Ventilátor |
| 4. Difúzor | 9. Ložisko | 14. Kryt ventilátora |
| 5. Obežné koleso | 10. Rotor | 15. Kondenzátor |