

SPm37A

Drenážné čerpadlo na čistú vodu

Charakteristika

Čerpadlo na čerpanie čistej vody alebo iných kvapalín podobných vode vo fyzikálnych a chemických vlastnostiach. Vhodné pre čerpanie vody zo studne, postrekovače a zavlažovanie v záhrade, zvyšovanie tlaku vody.

Prevádzkové podmienky

Max. teplota kvapaliny: + 40°C

Max. hĺbka ponoru: 5m

PH kvapaliny v rozsahu: 6,5 - 8,5

Max. obsah piesku: 0,1%

Max. priemer tuhých častíc: 0,2mm

Motor

Motor s medeným vinutím.

Trieda izolácie: F

Trieda ochrany: IPX8



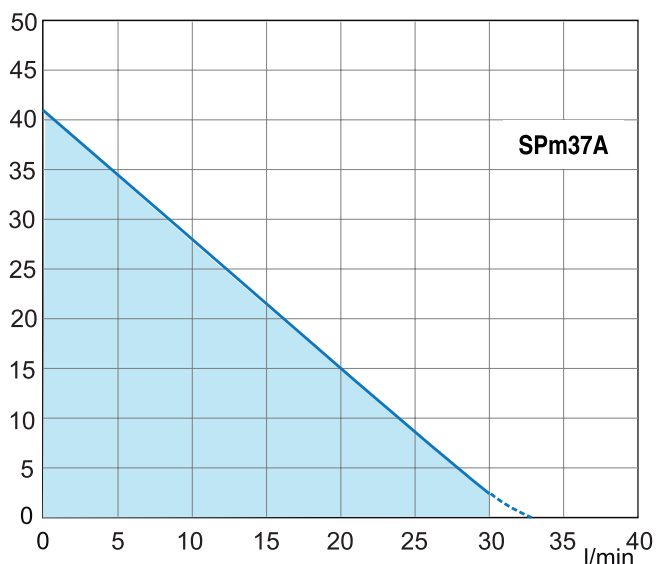
Elektrické parametre

Typ	Výkon		Napätie (V)	Trieda izolácie	Trieda ochrany
	kW	HP			
SPm37A	0,37	0,5	230	F	IPX8
Otáčky motora			2800 ot./min.		

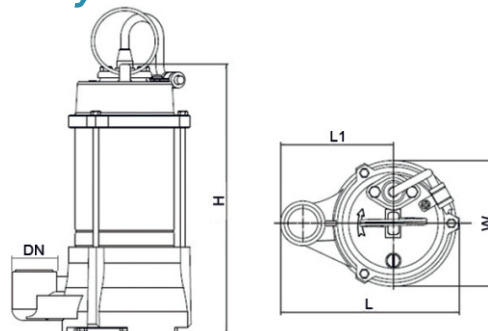
Výkonové parametre

Typ	Q (l/min) Prietok				
	0	8,3	16,7	25	33,4
SPm37A	H (m) Výtlak				
	41,4	30,6	20,4	9,8	-

Krivka výkonov

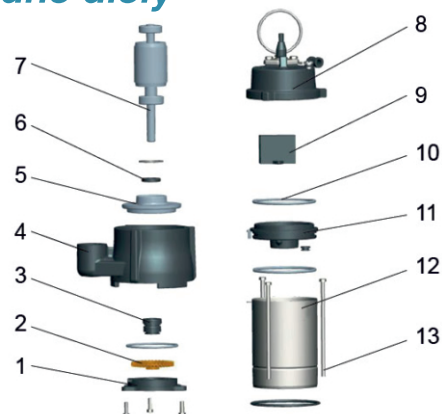


Rozmery a hmotnosť



Typ	DN	L (mm)	L1 (mm)	H (mm)	W (mm)	Váha (KG)
SPm37A	1"	170	106	244	118	8

Náhradné diely



- | | | |
|--------------------------|---------------------|---------------------------|
| 1. Vložka čerpadla | 6. Olejové tesnenie | 11. Sedlo horného ložiska |
| 2. Obežné koleso | 7. Rotor | 12. Stator |
| 3. Mechanická upchávka | 8. Horný kryt | 13. Skrutka |
| 4. Telo čerpadla | 9. Kondenzátor | |
| 5. Sedlo dolného ložiska | 10. O-krúžok | |