

LKS-500PW

Ponorné plastové drenážne čerpadlo

Charakteristika

Čerpadlo na čerpanie čistej alebo mierne znečistenej vody alebo iných kvapalín podobné fyzikálnym a chemickým vlastnostiam vody. Vhodné na ponorenie do vody na čerpanie zo studne alebo bazéna a odčerpávanie pivníc.

Prevádzkové podmienky

Max. teplota kvapaliny: + 35°C

Max. hĺbka ponoru: 7m

Max. priechodnosť tuhých častíc: 25mm

Motor

Motor s hliníkovým vinutím.

Zabudovaná tepelná ochrana.

Trieda izolácie: F



Možnosť horného výtlaku

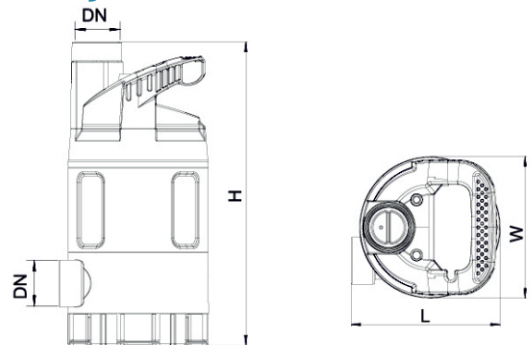
Elektrické parametre

Typ	Výkon		Napätie (V)	Trieda izolácie	Trieda ochrany
	kW	HP			
LKS-500PW	0,5	0,7	230	F	IPX8
Otáčky motora			2800 ot./min.		

Výkonové parametre

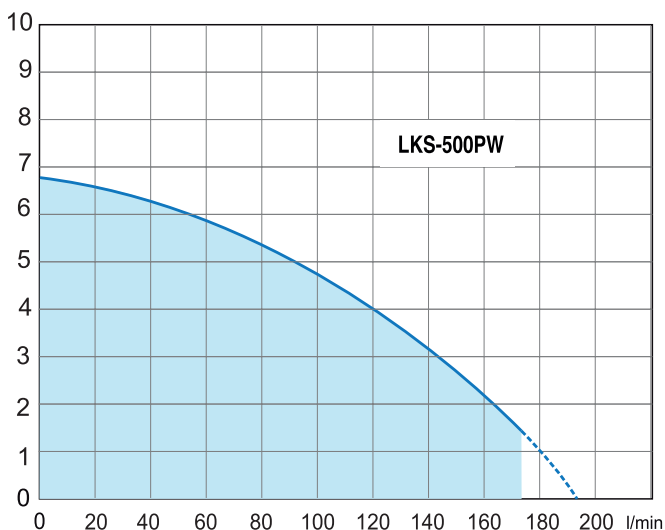
Typ	Q (l/min) Prietok							
	0	25	50	75	100	125	150	175
	H (m) Výtlak							
LKS-500PW	6,8	6,7	6,1	5,5	4,6	3,7	2,6	1,4

Rozmery a hmotnosť

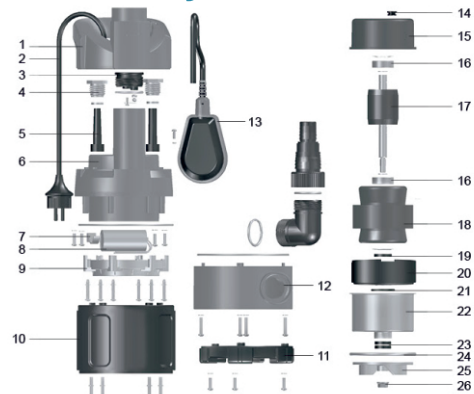


Typ	DN	L (mm)	H (mm)	W (mm)	Váha (KG)
LKS-500PW	32	157	148	339	5

Krivka výkonov



Náhradné diely



- | | | | |
|--------------------------|-------------------------|-------------------|-------------------|
| 1. Rukoväť | 8. Kondenzátor | 15. Horný kryt | 22. Kryt statora |
| 2. Kábel | 9. Poistný krúžok | 16. Ložisko | 23. Mech.upchávka |
| 3. Vsuvka | 10. Telo čerpadla | 17. Rotor | 24. O-krúžok |
| 4. Skrutka | 11. Spodná doska | 18. Stator | 25. Obežné koleso |
| 5. Von.káblová prechodka | 12. Spodný výtlak | 19. Mech.upchávka | 26. Skrutka |
| 6. Kryt | 13. Plavákový spínač | 20. Sedlo ložiska | |
| 7. Držiak kondenzátora | 14. Vn.káblová prechod. | 21. O-krúžok | |