

LKJ-1301PA

Odstredivé periferálne čerpadlo

Charakteristika

Domáca vodáreň ktorá sa uplatní všade tam, kde je potrebné dopraviť vodu na miesto určenia a vyžaduje stredný tlak. Vhodné na čerpanie čistej úžitkovej vody. Tlaková nádobka s objemom 19L.

Prevádzkové podmienky

Max. teplota kvapaliny: + 35°C
 Max. teplota okolia: + 40°C
 Max. sacia výška: 8m

Motor

Motor s hliníkovým vinutím.
 Zabudovaná tepelná ochrana pre jednofázový motor.
 Trieda izolácie: F
 Trieda ochrany: IPX4



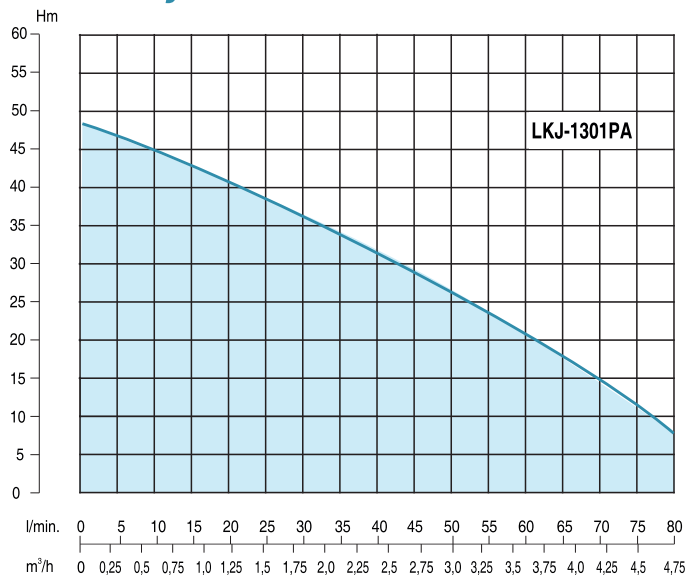
Elektrické parametre

Typ	Výkon		Napätie (V)	Trieda izolácie	Trieda ochrany
	kW	HP			
LKJ-1301PA	1,3	1,75	230	F	IPX4
Otáčky motora			2800 ot./min.		

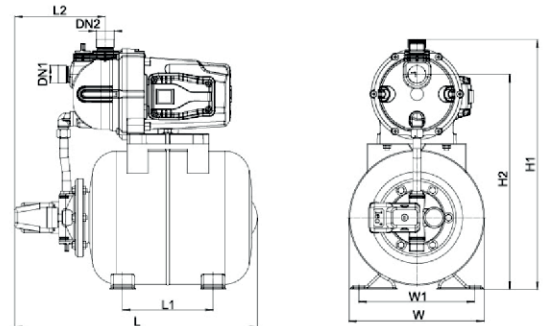
Výkonové parametre

Typ	Q (l/min) Prietok							
	0	10	20	30	40	50	60	70
LKJ-1301PA	H (m) Výtlak							
	48	45	41	36,5	31,5	26,5	21	14

Krivka výkonov

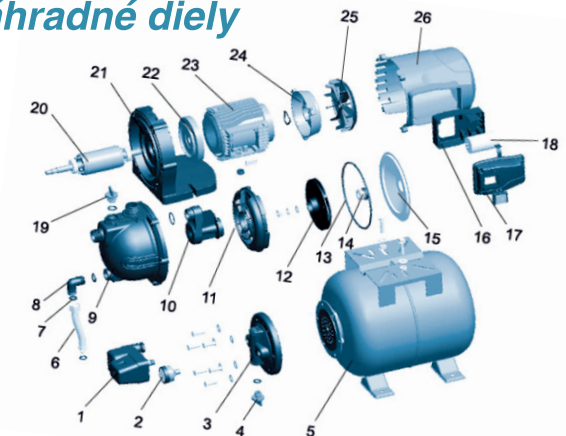


Rozmery a hmotnosť



Typ	DN1	DN2	L (mm)	W (mm)	L1 (mm)	L2 (mm)	W1 (mm)	H1 (mm)	H2 (mm)	Váha (KG)
LKJ-1301PA	1" VOZ	1" VOZ	488	275	183	186	233	526	460	16

Náhradné diely



- | | | | |
|---------------------|----------------------|----------------------|-------------------|
| 1. Tlakový spínač | 8. Kolenó | 15. Vložka čerpadla | 22. Predok motora |
| 2. Manometer | 9. Vypúšťacia zátka | 16. Svorkovnica | 23. Stator |
| 3. Príruba | 10. Ejektor | 17. Kryt spínača | 24. Zadná kryt |
| 4. Vypúšťacia zátka | 11. Difuzor | 18. Kondenzátor | 25. Ventilátor |
| 5. Tlaková nádobka | 12. Obežné koleso | 19. Napúšťacia zátka | 26. Kryt motora |
| 6. Flexi hadica | 13. O-kružok | 20. Rotor | |
| 7. Tesnenie | 14. Mechanická upch. | 21. Príruba motora | |