

# BLKS-1102SE



## Ponorné čerpadlo s integrovanou elektronikou (START-STOP).

### Charakteristika

Ponorné čerpadlo je určené na čerpanie čistej vody zo studní a nádrží ktoré neobsahujú abrazívne častice. Čerpadlo má integrovanú elektroniku ktorá zaisťuje automatickú prevádzku (ŠTART-STOP). Integrovaná elektronika zapína čerpadlo pri poklese tlaku a vypína čerpadlo pri ukončení čerpania vody. Pri použití s tlakovou nádobou môže slúžiť ako domáca vodáreň.

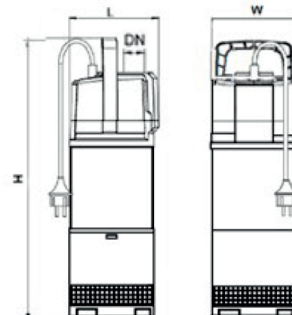
Dĺžka kábla: 15 m  
 Zapínací tlak: 2,5 bar  
 Max. teplota kvapaliny: + 35 ° C  
 Max. hĺbka ponoru: 12 m  
 Motor s medeným vinutím  
 Zabudovaná tepelná ochrana a spätná klapka  
 Telo čerpadla z nerezovej oceli AISI 304  
 Trieda izolácie: F  
 Trieda ochrany: IPX8



### Elektrické parametre

Typ	Výkon		Napätie (V)	Trieda izolácie	Trieda ochrany
	kW	HP			
<b>BLKS-1102SE</b>	1,1	1,5	230	F	IPX8
Otáčky motora			2800 ot./min.		

### Rozmery a hmotnosť

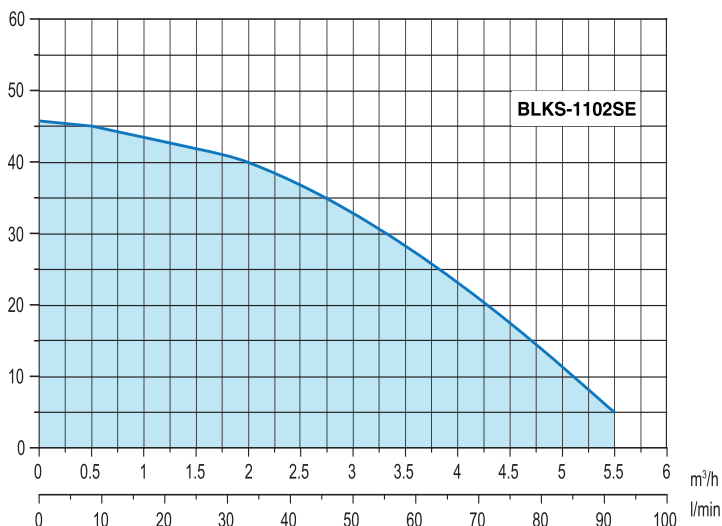


Typ	DN	L (mm)	W (mm)	H (mm)	Váha (KG)
<b>BLKS-1102SE</b>	1"	163	163	493	10

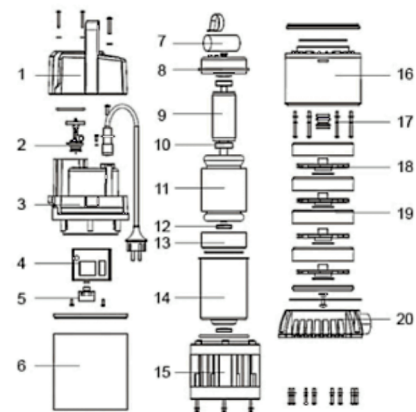
### Výkonové parametre

Typ	Q (l/min) Prietok										
	8,3	17	25	33	42	50	58	67	75	83	92
	H (m) Výtlak										
<b>BLKS-1102SE</b>	45	43,7	42	39,6	36,5	32,5	28	22,7	17,1	11	5

### Krivka výkonov



### Náhradné diely



- |                      |                   |                      |                   |
|----------------------|-------------------|----------------------|-------------------|
| 1. Rukoväť           | 6. Plášť čerpadla | 11. Stator           | 16. Hydraulika    |
| 2. Spätný ventil     | 7. Kondenzátor    | 12. Gufero motora    | 17. Mech. upch.   |
| 3. Plášť motora      | 8. Horný kryt     | 13. Ložisková komora | 18. Obežné koleso |
| 4. Riadiaca jednotka | 9. Rotor          | 14. Kryt statora     | 19. Difúzor       |
| 5. Tlakový spínač    | 10. Ložisko       | 15. Podpera          | 20. Podstava      |