

AJm90

Samonasávacie liatinové čerpadlo

Charakteristika

Čerpadlo na čerpanie čistej vody alebo iných kvapalín podobných vode vo fyzikálnych a chemických vlastnostiach. Vhodné na čerpanie vody zo studne, postrekovače a zavlažovanie v záhrade, zvyšovanie tlaku vody.

Teleso čerpadla z liatiny a podpera so špeciálnou antikoroziou úpravou.

Obežné koleso z nehrdzavejúcej ocele

Hriadeľ AISI 304

Prevádzkové podmienky

Max. teplota kvapaliny: + 60°C

Max. teplota okolia: + 40°C

Max. sacia výška: 9m

Motor

Motor s medeným vinutím

Zabudovaná tepelná ochrana pre jednofázový motor

Trieda izolácie: F

Trieda ochrany: IPX4

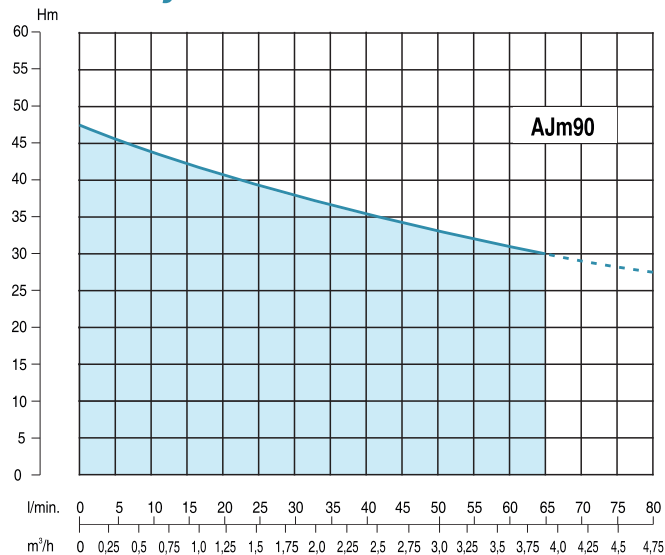
Elektrické parametre

Typ	Výkon		Napätie (V)	Trieda izolácie	Trieda ochrany
	kW	HP			
AJm90	0.9	1.2	230	F	IPX4
Otáčky motora			2800 ot./min.		

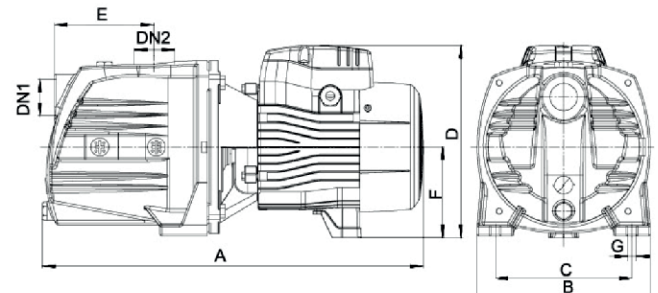
Výkonové parametre

Typ	Q (l/min) Prietok							
	0	10	20	30	40	50	60	65
	H (m) Výtlač							
AJm90	48	44	41	38	35	33	31	30

Krivka výkonov

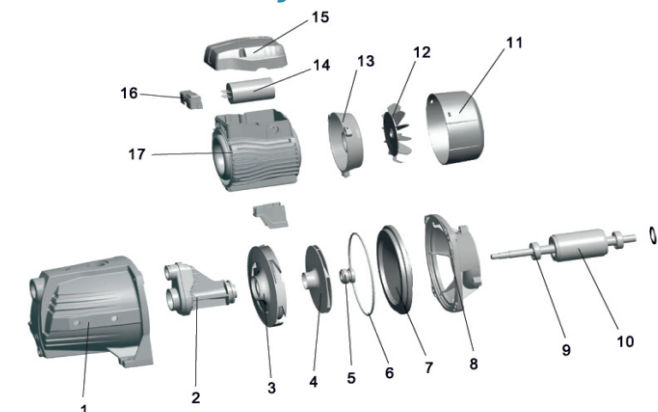


Rozmery a hmotnosť



Typ	DN1	DN2	A (mm)	B (mm)	C (mm)	D (mm)	E (mm)	F (mm)	G (mm)	Váha (KG)
AJm90	1"	1"	418	190	150	212	113	100	10	16

Náhradné diely



- | | | | |
|--------------------|--------------------|----------------------|-----------------|
| 1. Teleso čerpadla | 6. O-kružok | 11. Kryt ventilátora | 16. Svorkovnica |
| 2. Ejektor | 7. Vložka čerpadla | 12. Ventilátor | 17. Stator |
| 3. Difúzor | 8. Konzola | 13. Zadný kryt | |
| 4. Obežné koleso | 9. Ložisko | 14. Kondenzátor | |
| 5. Mechan.upchávka | 10. Rotor | 15. Kryt svorkovnice | |