

AJm110

Samonasávacie liatinové čerpadlo

Charakteristika

Čerpadlo na čerpanie čistej vody alebo iných kvapalín podobných vode vo fyzikálnych a chemických vlastnostiach. Vhodné na čerpanie vody zo studne, pre postrekovače a na zavlažovanie v záhrade, na zvyšovanie tlaku vody.

Teleso čerpadla z liatiny a podpera so špeciálnou antikoroziou úpravou.

Obežné koleso z nehrdzavejúcej ocele

Hriadeľ AISI 304

Prevádzkové podmienky

Max. teplota kvapaliny: + 60°C

Max. teplota okolia: + 40°C

Max. sacia výška: 9m

Motor

Motor s medeným vinutím

Zabudovaná tepelná ochrana pre jednofázový motor

Trieda izolácie: F

Trieda ochrany: IPX4

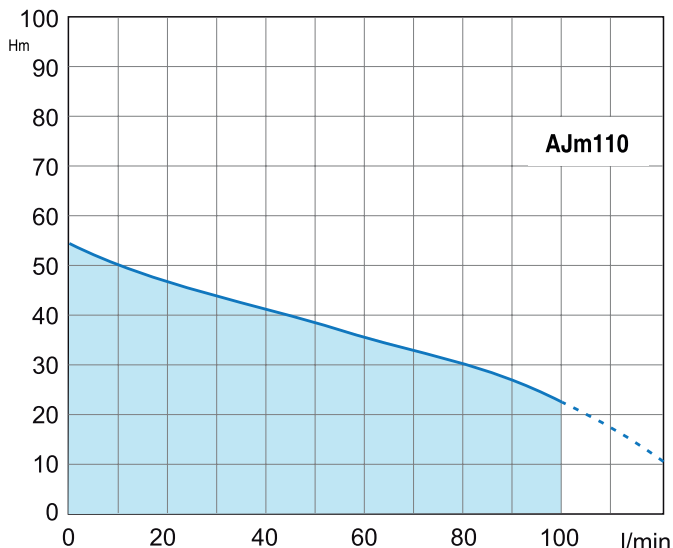
Elektrické parametre

Typ	Výkon		Napätie (V)	Trieda izolácie	Trieda ochrany
	kW	HP			
AJm110	1.1	1.5	230	F	IPX4
Otáčky motora			2800 ot./min.		

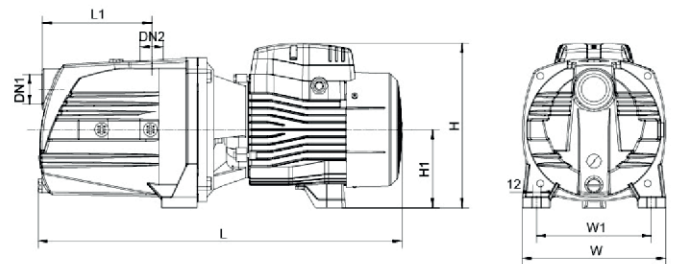
Výkonové parametre

Typ	Q (l/min) Prietok							
	0	15	25	35	45	60	80	100
	H (m)		Výtlak					
AJm110	55	48	45	42,5	39	35	31	23

Krivka výkonov

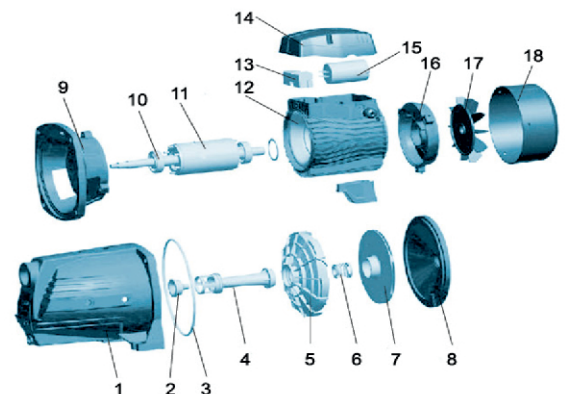


Rozmery a hmotnosť



Typ	DN1	DN2	L (mm)	W (mm)	H (mm)	L1 (mm)	W1 (mm)	H1 (mm)	Váha (KG)
AJm110	1" 1/4	1"	512	206	236	153	178	112	24

Náhradné diely



- | | | | |
|--------------------|---------------------|----------------------|----------------------|
| 1. Teleso čerpadla | 6. Mechan.upchávkva | 11. Rotor | 16. Zadný kryt |
| 2. Dýza | 7. Obežné koleso | 12. Stator | 17. Ventilátor |
| 3. O-krúžok | 8. Vložka čerpadla | 13. Kryt svorkovnice | 18. Kryt ventilátora |
| 4. Ejektor | 9. Konzola | 14. Svorkovnica | |
| 5. Difúzor | 10. Ložisko | 15. Kondenzátor | |