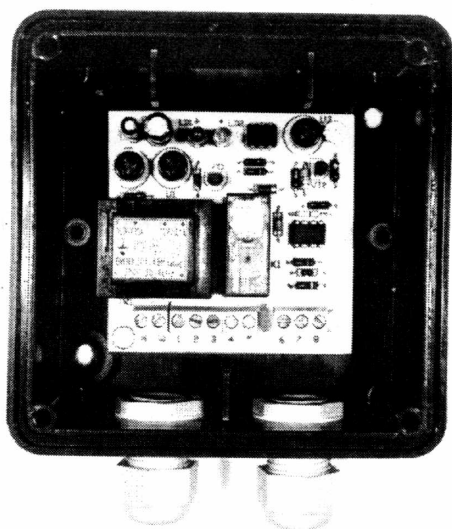




ELEKTRODOVÉ ZARIADENIE

EZH - 12 V

AUTOMATIK



N á v o d n a o b s l u h u

1. Použitie

Elektródové zariadenie EZH – 12 V AUTOMATIK slúži na spínanie alebo rozpínanie elektrických obvodov v závislosti na výške hladiny elektricky vodivej kvapaliny, pokiaľ táto nepôsobí agresívne na materiál elektród ponorených v tejto kvapaline. Používa sa hlavne na udržiavanie výšky hladiny pitnej a úžitkovej vody, k riadeniu čerpadla pri odčerpávaní vody zo studne do nádrže, alebo chráni čerpadlo proti chodu bez vody. Môže sa použiť aj na signalizáciu stavu vodnej hladiny.

2. Popis výrobku

Elektródové zariadenie EZH – 12 V AUTOMATIK pozostáva z dvoch častí, elektronického zariadenia a elektród. Elektronické zariadenie je umiestnené v škatuli z plastovej hmoty v prevedení do vlhkého prostredia s krytím IP 54.

Elektródy sa montujú do nádrže alebo studne a ich zvislá vzdialenosť je daná žiadaným kolísaním hladiny.

- 2.1. **EP – 800** – jedнопólové elektródy z CrNi ocele sú určené pre studne, vrty, zásobníky s pitnou vodou a pre ostatné elektricky vodivé kvapaliny s pracovnou teplotou do 70°C . Ich hmotnosť je 40 g.
- 2.2. **ET – 902** – jedнопólové elektródy z Ms so závitom 3/4“ určené pre tlak do 0,6 MPa a teplotu do 150°C .

3. Popis činnosti

Pri odčerpávaní kvapaliny z nádrže sa cievka stykača (pripájajúceho motor čerpadla k rozvodnej sieti) pripojí jedným pólom k rozvodnej sieti a druhým pólom k spínaciemu kontaktu 2 elektronického zariadenia. Keď sú všetky elektródy ponorené, zariadenie cez kontakt 2 pripojí cievku stykača k rozvodnej sieti a čerpadlo sa uvedie do činnosti. Keď hladina kvapaliny v nádrži klesne pod úroveň spodných elektród, zariadenie odpojí cez kontakt 2 cievku stykača od rozvodnej siete. Zariadenie pripojí znovu cievku stykača až vtedy, ak hladina kvapaliny dosiahne hornú elektródu.

Ak má čerpadlo čerpať kvapalinu do nádrže, pripojí sa cievka stykača ku kontaktu 3 elektronického zariadenia. V tomto prípade začne čerpadlo pracovať pri poklese hladiny pod úroveň spodných elektród a prestane čerpať, ak hladina stúpne do výšky hornej elektródy.

4. Montáž výrobku

Pripojenie zariadenia na rozvodnú sieť môže vykonať podľa vyhl. Č. 74/95 Zb. len pracovník znalý §22.

Pripojenie výrobku k rozvodnej sieti ako aj zapojenie obvodu čerpadla a elektród je znázornené na obrázku č. 1

5. Postup montáže

- Povolením štyroch skrutiek otvoriť škatuľku z plastovej hmoty
- škatuľku upevniť na príchytky (hmoždinky) v múre pomocou skrutiek do dreva
- Zariadenie zapojiť podľa obrázku č. 1
- Na pripojenie sieťového napätia použiť kábel typu CYKY 5 Cx 1,5 mm²
- Na pripojenie elektród použiť kábel typu CGAU 1 x 1,5 mm² (alebo iný vhodný kábel s dvojitou izoláciou)
- Káble sa pripájajú do označenej svorkovnice na doske plošného spoja cez prechodky na škatuli
- Na svorky 4 a 5 je pripojený voľný kontakt relé, ktorý je možné použiť podľa potreby (maximálny prúd kontaktu je 5 A)
- Priskrutkovať vrchný kryt plastovej škatuli štyrmi skrutkami

6. Upozornenie

Zariadenie pracuje v automatickom cykle s citlivosťou od 0 – 20 000 Ohm pri menovitom napätí siete 230 V ± 5%.

7. Údaje pre objednávku

V objednávke uvádzajte:

Typ zariadenia
Krytie
Počet kusov

Typ elektród
Počet kusov

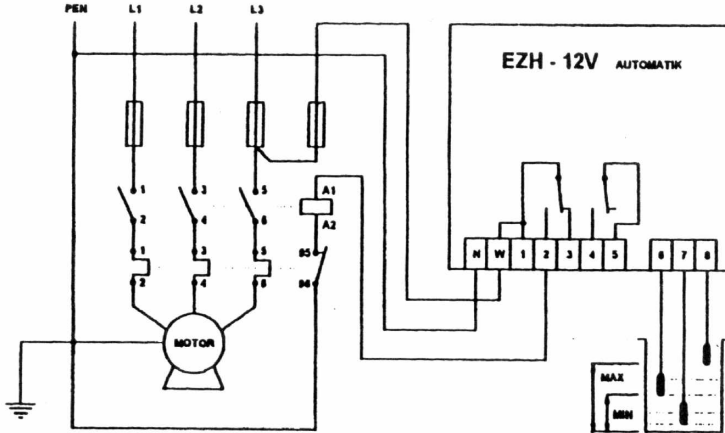
HLAVNÉ TECHNICKÉ ÚDAJE EZH-12V AUTOMATIK

Typ	➤ EZH - 12 V AUTOMATIK
Napájacie napätie	➤ 230V / 50Hz
Príkon	➤ max. 3,4 VA
Pracovné napätie elektród	➤ 12 V ~
Citlivosť obvodu elektród	➤ 0 – 20 000 Ohm.
Maximálny spínaný prúd	➤ 5 A
Maximálne napätie spínaného obvodu	➤ 250 V ~
Maximálna dĺžka vedenia k elektródam	➤ 500 m
Krytie	➤ IP 54
Pracovná teplota	➤ -20° - + 50° C
Rozmery	➤ výška 115 mm šírka 115 mm hĺbka 55 mm
Hmotnosť	➤ 0,4 kg
Doporučený spôsob montáže	➤ škatuľku upevniť na príchytky (hmoždinky) v múre pomocou skrutiek do dreva

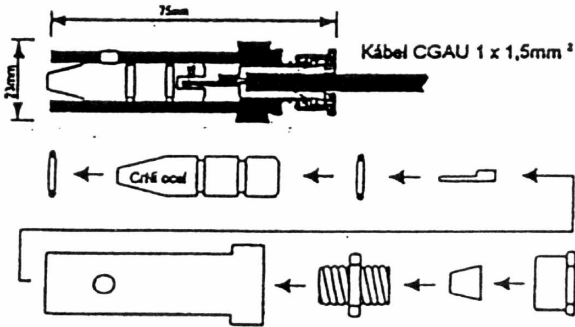
obr.1.

Schéma zapojenia

- odčerpávanie vody z nádrže (prepojené kontakty A1 - 2)
- čerpanie vody do nádrže (prepojené kontakty A1 - 3)



Elektróda ponorná EP-800



Elektróda tlaková ET-902

