

BSP18-12/1.3ID

**Ponorné kalové čerpadlo
s rezacím nožom.**



Charakteristika

Ponorné kalové čerpadlo na 230V s 10m káblom s rezacím nožom je určené pre odvod vôd v rodinných domoch, v komunálnych čističkách vôd a v odvodňovacích systémoch. Je vybavené plavákovým spínačom kvôli ochrane motora proti chodu nasucho. Veľkosť sacích otvorov 9 mm. Pripojenie DN50, vnútorný závit.

Materiálové prevedenie

Plášť čerpadla	Nerez
Teleso čerpadla	Liatina
Hriadeľ	Ušľachtilá oceľ
Obežné kolo	Oceľ

Elektrické parametre

Typ	Výkon		Napätie (V)	Trieda izolácie	Trieda ochrany
	kW	HP			
BSP18-12/1.3ID	1.3	1.7	230	B	IP68

Zabudovaná tepelná ochrana

Otáčky motora 2860 ot./min.

Výkonové parametre

Typ	Q (l/min) Prietok					
	0	135	210	265	300	
		H (m) Výtlak				
BKS-750PW	12	9	6	3	0	

Prevádzkové podmienky

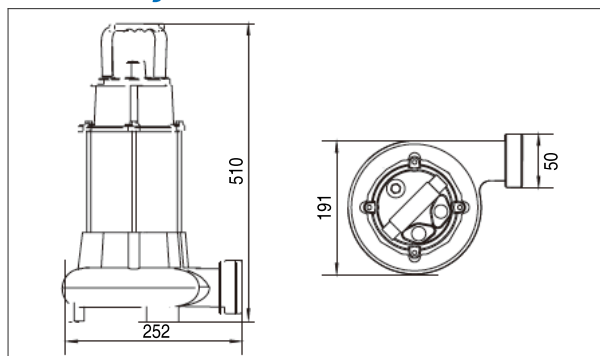
Čerpaná kvapalina	Čistá alebo mierne znečistená voda
pH čerpanej kvapaliny	4 - 10
Teplota čerpanej vody	do +40°C
Maximálny ponor pod hladinu	5 m
Maximálny počet zopnutí za min.	10

Označenie

XSP 18 - 12 / 1.3 I D	
—	Rezací nôž
—	Materiál čerpadla (Iron)
—	Výkon (kW)
—	Max. výtlak (m)
—	Max. prietok (m ³ /hod.)
—	Ponorné kalové čerpadlo



Rozmery



Krivka výkonov

