

BJWm/15H

Samonasávacie liatinové záhradné čerpadlo.

Charakteristika

Samonasávacie čerpadlo BJWm/15H sa používa na zásobovanie čistou vodou, alebo kvapalinami, ktoré sú chemicky neagresívne. Ide najmä o zásobovanie automatických závlahových systémov pre sady a záhrady, prípadne v rôznych menších domácich aplikáciách.

Materiálové prevedenie

Plášť čerpadla	Liatina
Teleso čerpadla	
Hriadeľ	Nerezová oceľ AISI304
Obežné kolo	Mosadz
Mechanická upchávka	Keramika - grafit

Elektrické parametre

Typ	Výkon		Napätie (V)	Trieda izolácie	Trieda ochrany
	kW	HP			
BJWm/15H	1,65	2,2	230	F	IPX4
Otáčky motora			2900 ot./min.		

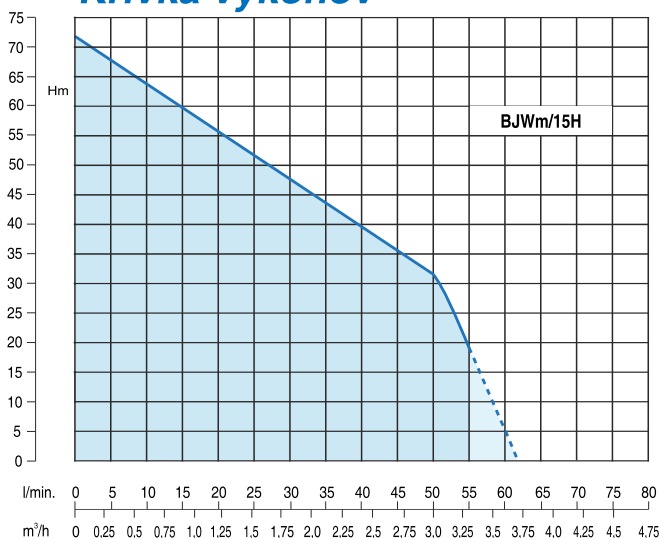


Výkonové parametre

Typ	Q (l/min) Prietok												
	0	5	10	15	20	25	30	35	40	45	50	55	60
BJWm/15H	72	68	64	60	56	52	48	44	40	36	32	18	5

Typ	H (m) Výtlak												
	BJWm/15H	72	68	64	60	56	52	48	44	40	36	32	18

Krivka výkonov



Prevádzkové podmienky

Čerpaná kvapalina	Čistá voda bez chemických prísad
pH čerpanej kvapaliny	6,5 - 8,5
Max. teplota čerpanej vody	do +35°C
Max. teplota okolia	do +40°C
Maximálna sacia výška	9 m

Rozmery a hmotnosť

Schéma „A“

DN1	1"
DN2	1"
a	113 mm
f	402,5 mm
i	150 mm
w	40 mm
h	203,5 mm

Schéma „B“

n	180 mm
n1	142 mm
s	9 mm

hmotnosť	13 kg
----------	-------

Schéma „A“

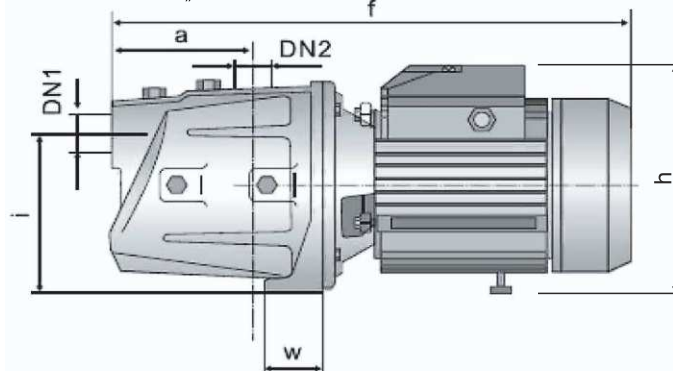


Schéma „B“

