



Charakteristika

Viacstupňové nerezové ponorné čerpadlo vybavené odstredivými riálnymi obežnými kolesami a plavákovým spínačom. Pripojenie čerpadla: G 1" 1/2 vnútorný závit
Dĺžka kábla: 20 m

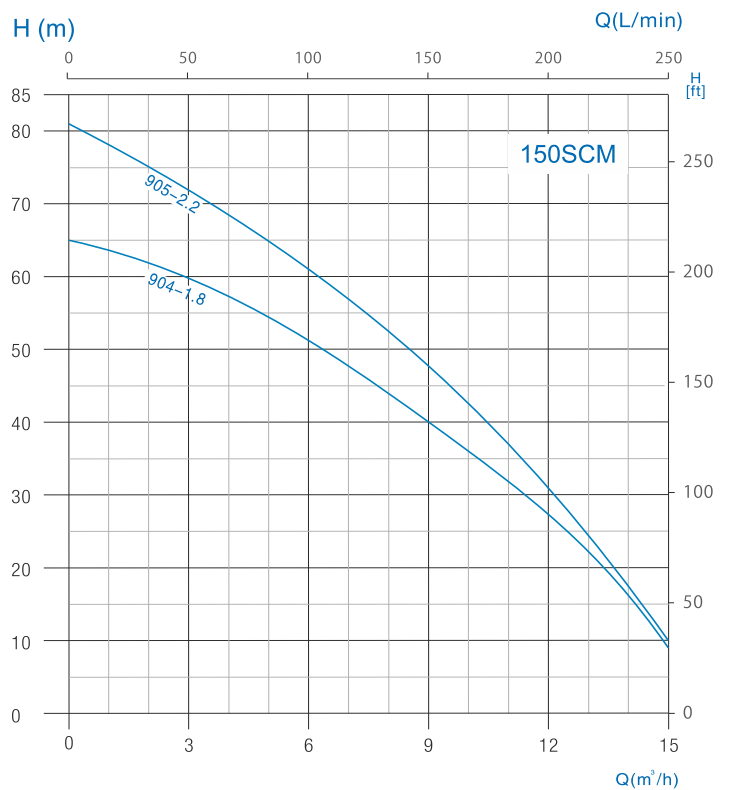
Použitie

- Zásobovanie rodinných domov podzemnou vodou
- Zásobovanie vodárni a zavlažovacích systémov
- Zvyšovanie tlaku
- Zásobovanie vodných nádrží

Prevádzkové podmienky

Čerpaná kvapalina	Čistá neabrazívna kvapalina, bez prímiesi poškodzujúcich nerezovú oceľ
Teplota čerpanej vody	do +35°C
Teplota okolia	do +40°C

Krivka výkonov



Označenie

150 SC M 9 04 A 1.8

Priemer (6", 150 mm) ———— 150

Séria ponorných čerpadiel ———— SC

Jednofázový motor (bez m trojfázový) ———— M

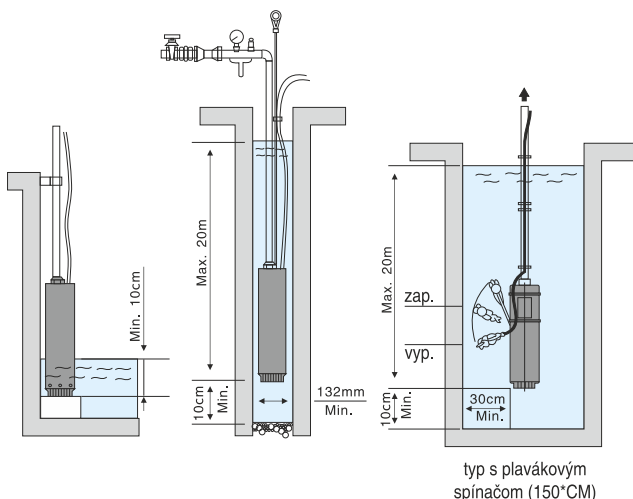
Prietok v m³/hod. ———— 9

Počet obežných kolies ———— 04

Model s plavákovým spínačom ———— A

Výkon motora v kW ———— 1.8

Spôsob inštalácie



Výkonové parametre, rozmery

Typ	Q (l/min) Prietok								
	0	33	50	83	117	150	183	217	250
	H (m) Výtlak								
150SCM905A-1.8	65	61	60	55	48	40	32	23	9
150SCM905A-2.2	81	75	73	66	58	48	36	24	10

Typ	Motor			Rozmer
	kW	Hp	Napätie	Dĺžka (mm)
150SCM905A-1.8	1.8	2.4	230 V	603
150SCM905A-2.2	2.2	3.0	230 V	652