

# NUOS EVO



## ENERGY CLASS



## KOMFORT

- Funkce green, boost, auto, boost2, anti-legionella a časovač
- Tichý chod (funkce ticho)
- Doplnkové topné těleso

## ÚČINNOST A ÚSPORA ENERGIE

- COP 3,4 při teplotě vzduchu 20 °C (EN 255-3)
- COP 2,6 při teplotě 7 °C (EN 255-3)
- Ekologický plyn R134A dosahuje v pracovním režimu tepelného čerpadla teplot až do 62 °C
- Pracovní režim tepelného čerpadla při teplotě vzduchu od -5 do 42 °C

## KVALITA

- Aktivní protech anoda a magnesiová anoda
- Zásobník s titanovým smaltováním
- Kondenzátor ovinutý kolem zásobníku

## DESIGN

- LED displej



## TECHNICKÁ DATA

		NUOS EVO 80	NUOS EVO 110
COP 20 °C (EN 16147)		2,7	2,7
COP 20 °C (EN 255-3)		3,4	3,4
Doba ohřevu při 7 °C (EN 16147)	h:min	6:42	9:03
Min./max. teplota vzduchu	°C	-7/42	-7/42
Hladina hluku	db(A)	50	50
Průměrná absorbovaná energie (*)	W	250	250
Max. objem teplé vody při 40 °C (**)	l	99	133
Objem zásobníku	l	80	110
Max. provozní tlak	bar	8	8
Napájení/max. spotřeba energie (*)	V/W	220-240/1550	220-240/1550
Výkon topného tělesa	W	1200	1200
Jmenovitý průtok vzduchu	m <sup>3</sup> /h	100-200	100-200
Min. požadovaný objem místnosti instalace (***)	m <sup>3</sup>	20	20
Hmotnost prázdného výrobku	kg	50	55
Krytí		IP24	IP24
Tloušťka izolace	mm	41	41
Průměr hydraulických připojení	"	1/2 M	1/2 M
Min. požadovaná teplota místnosti pro zásobník	°C	1	1

(\*) Teplota vody 15–55 °C při teplotě vzduchu 20 °C (EN 16147)

(\*\*) Teplota vody 15–62 °C při teplotě vzduchu 20 °C (EN 16147)

(\*\*\*) Minimální objem místnosti v případě instalace bez vzduchového potrubí

## OBJEDNACÍ KÓD



	3623240	3623241
Energetická třída	A	A
Deklarovaný zátěžový profil	M	M



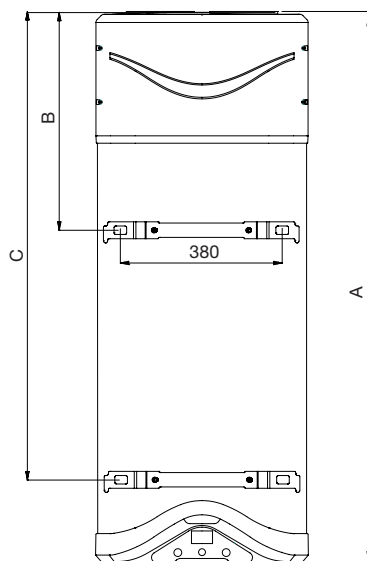
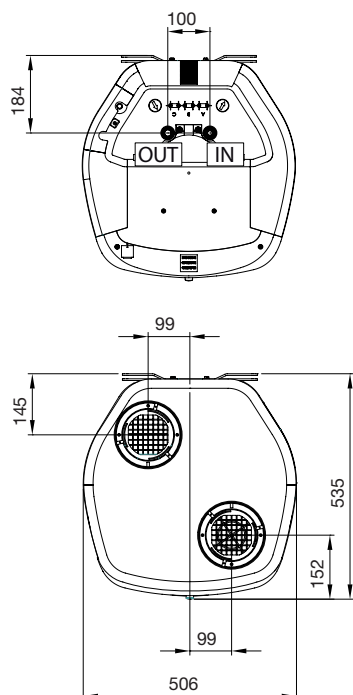
Závěsný systém.  
Objem 80 a 110 litrů.  
Super kompaktní,  
využití obnovitelné  
energie.



ENERGY  
EFFICIENT

ANTI-CORROSION

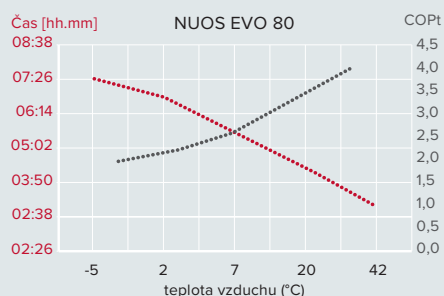
ANTI-LEGIONELLA



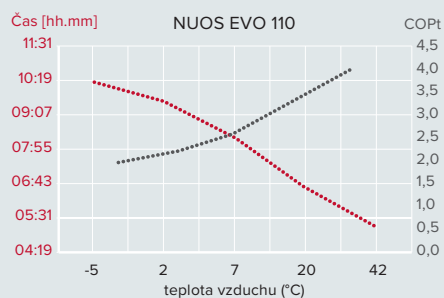
### Rozměry

	80	110
A mm	1171	1398
B mm	515	515
C mm	890	1117

**IN** vstup studené vody G 1/2"  
**OUT** výstup teplé vody G 1/2"



Teplota vody 15-55 °C (EN 255-3)



Teplota vody 15-55 °C (EN 255-3)

VENTILÁTOR

KOMPRESOR

EXPANZNI VENTIL

VÝPARNÍK

KONDENZÁTOR

