

Odstředivá horizontální čerpadla CP

Periferní odstředivá čerpadla s čerpadlem na straně sání vhodná pro malé domácí systémy a jednoduché průmyslové aplikace. Vyznačují se značným poměrem mezi výkonností a požadovaným výkonem.

Konstrukční charakteristiky:

- tělo čerpadla z litiny se závitovými otvory sání a výtlačky
- oběžné kolo z mosazi
- hřídel z nerezové oceli AISI 416
- mechanická ucpávka keramika / grafit
- kulová ložiska

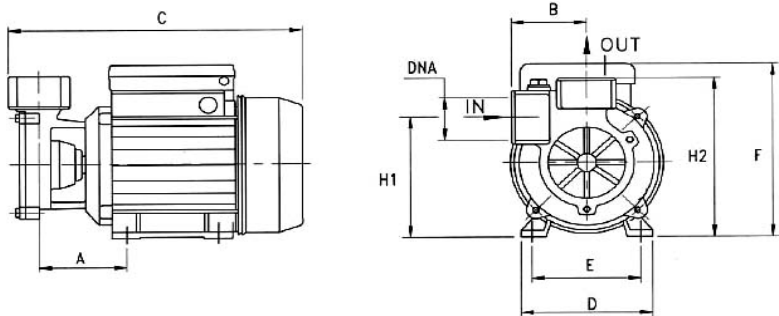


Motor:

- 2-pólový elektrický indukční motor vhodný pro nepřetržitý provoz
- krytí IP 44
- třída izolace F
- jednofázové provedení s tepelnou ochranou
- třífázové provedení - nutná vnější ochrana (není součástí čerpadla)
- stator vyrobený z nízkožrátkového laminovaného transformátorového plechu
- rychlost otáček 2900 ot./min

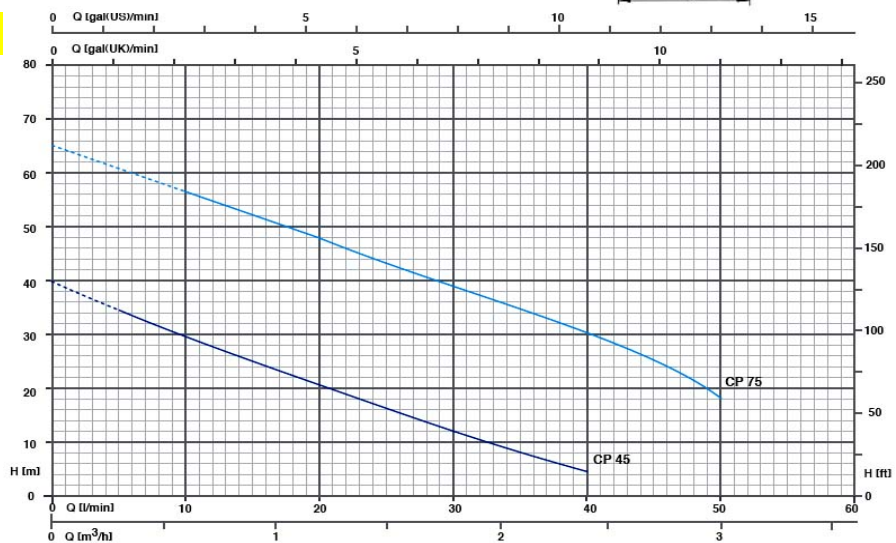
Použití:

- typ kapaliny: čistá voda bez pevných příměsí a abrasivního materiálu
- max. teplota čerpané kapaliny 90°C
- max. doporučená výška sání se zpětnou klapkou 5 m
- max. pracovní tlak:
6 bar model CP 45
8 bar model CP 75



Aplikace:

- malé domácí systémy
- jednoduché průmyslové aplikace
- tlaková zařízení



TYP	Q max l/min	H max m	Příkon kW	Napětí V	Rozměry										Hmotnost kg
					A	B	C	D	E	F	H1	H2	DNA	DNM	
CP 45	40	40	0,37	230 - 400	67	60	235	120	97	165	105	140	1"G	1"G	5,6
CB 75	50	65	0,74	230 - 400	71,5	60	235	135	112	172	124	156	1"G	1"G	9,5