

5" MONOBLOKOVÉ PONORNÉ ČERPADLÁ

max. priemer čerpadla \varnothing 129 mm

SPM – celonerezové prevedenie

Návod na použitie

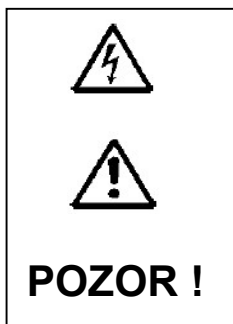


STAIRS INDUSTRIAL CO., LTD.

Tento návod k použitiu obsahuje potrebné informácie a pokyny k používaniu a údržbe Vášho čerpadla. Riadte sa uvedenými radami, aby ste dosiahli optimálne parametre a správnu prevádzku čerpadla. Pre prípadné ďalšie informácie obráťte sa prosím na Vášho predajcu.

Žiadame Vás o pozorné prečítanie a dodržanie tohoto návodu !

Symbole uvedené nižšie ukazujú na možné riziko poškodenia a nutnosť dodržania inštrukcií.



nedodržanie inštrukcie môže spôsobiť elektrický úraz

nedodržanie inštrukcie môže zapríčiniť vážne nebezpečie pre osôb a majetku

nedodržanie inštrukcie môže zapríčiniť poškodenie čerpadla alebo celého systému.

1. ZÁKLADNÉ ÚDAJE

Výrobca : STARS INDUSTRIAL CO.,LTD, No.3-8 Sanchial Tsun, Lutsao Husiang, Chiayi Hsien, Taiwan
Popis : viac-článkové monoblokové ponorné čerpadlo
Typ : SPM

2. VŠEOBECNÉ BEZPEČNOSTNÉ UPOZORNENIA



- **Nepreštudovanie tohoto návodu k používaniu a neodborné zaobchádzanie s čerpadlom zbavuje výrobcu celkovej zodpovednosti. Vztahuje sa to i na prípadné ujmy na zdraví osôb, poškodenia vecí i čerpadla.**
- **Pred uvedením čerpadla do prevádzky je nevyhnutné, aby si užívateľ osvojil všetky informácie popísané v tomto návode a aby ich využíval po celý čas prevádzky alebo údržby čerpadla.**
- **U čerpadla nie sú iné nebezpečia, preto k užívaniu čerpadla nie sú potrebné žiadne podrobnejšie technické skúsenosti ani osobné ochranné prostriedky.**
- **Užívateľ musí dodržať všetkyobecne platné bezpečnostné smernice nespomenuté v tomto návode.**
- **Je zakázané manipulovať (premiestňovať, dotýkať sa a pod.) s čerpadlom za prevádzky.**
- **Pred použitím čerpadla vždy prekontrolujte či nedošlo k poškodeniu kábla, čerpadla a elektrickej prípojky.**
- **Pri všetkých údržbárskych, inštalačných a demontážnych prácach čerpadlo musí byť odpojené od elektrickej siete!**
- **Nikdy nepoužívajte elektrický kábel čerpadla na premiestňovanie čerpadla.**

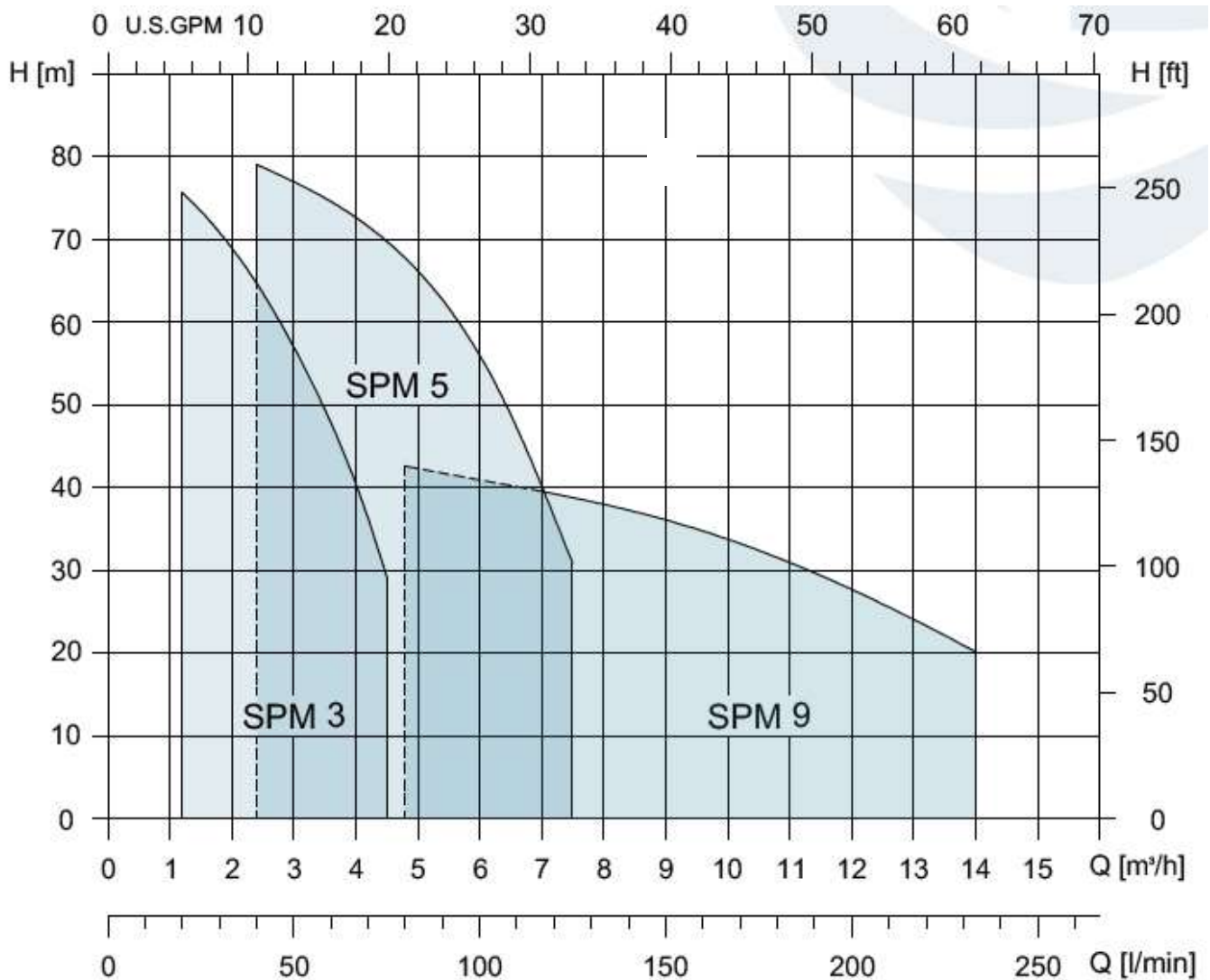
3. POPIS

Monoblokové ponorné čerpadlo sa skladá z odstredivého viacčlánkového čerpadla a zabudovaného ponorného elektromotora. Čerpadlo je vyrobené z nehrdzavejúceho materiálu. Je dodávané s elektrickým napájacím káblom a kondenzátorovou skrinkou pri verziách 1x230V (verzie MA aj s plavákovým spínačom) alebo s káblom s voľným koncom pri verziách 3x230V.

Verzie na 3x230V môžu byť používané iba s frekvenčným meničom a nikdy nesmú byť pripojené napriamo na 3x400V.

4. TECHNICKÉ ÚDAJE

Výtlak:	5/4" VNZ
Prietok:	do 11m ³ /h
Výtlak:	do 80m
Napájacie napätie:	1x230V alebo 3x230V
Výkon:	od 0,55kW do 1,5kW
Max. teplota čerpanej vody:	+40 °C
max. obsah piesku vo vode:	do 60 g/m ³
max. ponor pod hladinou vody:	20 m
max. vonkajší rozmer :	129 mm
Max. počet zopnutí:	20 x hodinu
Trieda izolácie:	F
Stupeň krytia:	IP68



Ďalšie technické údaje sú uvedené na štítkoch čerpadla a motora resp. v obrázkovej prílohe.
 Výrobca si vyhradzuje právo zmeniť technické údaje za účelom ich vylepšovania a zosúladenia s vývojom.

5. POUŽITIE

POZOR !

Nedodržaním predpísaných ohrazení vznikne pre bezpečnosť osôb technicky nevhodná a nebezpečná situácia v prevádzke. Zbavuje to výrobcu celkovej zodpovednosti pri prípadnom úraze osôb, poškodenia vecí alebo čerpadla a záruka sa stáva neplatnou.



Nepoužívajte čerpadlo v plaveckých bazénoch, v záhradných jazerách a na podobných miestach, kde a keď vo vode sa nachádzajú aj osoby.

POZOR !

Verzie na 3x230V môžu byť používané iba s frekvenčným meničom a nikdy nesmú byť pripojené napriamo na 3x400V.

- **Čerpadlá sú vhodné** pre čerpanie a dodávku čistej vody a kvapalín, ktoré nie sú chemicky a mechanicky agresívne. Používajú sa predovšetkým :
 - pre čerpanie vody z kovaných studní a zberných nádrží
 - pre dodávku vody vo vodárenských zariadeniach
 - pre zavlažovanie a postrekovanie
- **Čerpadlá nie sú vhodné** pre čerpanie špinavej vody, vody obsahujúcej kyseliny a obecné korozívne médiá, morskej vody, zápalnej a všeobecne nebezpečnej kvapaliny. Pri čerpaní špinavej vody obsahujúcej nečistoty a vody s vyšším obsahom piesku, dôjde ku skráteniu životnosti čerpadla. Čerpadlo prevádzkujte dodržaním jeho technických parametrov.

Čerpadlá nikdy nesmú bežať bez vody !

6. MANIPULÁCIA A PREPRAVA

Čerpadlo sa štandardne dodáva zabalené do kartónového obalu.

Pri preprave dbajte na to, aby čerpadlo bolo dobre fixované. Do doby inštalácie odporúčame nechať čerpadlo v pôvodnom obale a prepravovať ho v pôvodnom alebo vo vhodnom obale. Prepravu čerpadla ako aj manipuláciu s čerpadlom vykonajte pozorne a vhodným spôsobom. Pri tom dbajte na to, aby sa elektrický kábel nepoškodil a nevystavujte čerpadlo zbytočným nárazom.

POZOR !

***Je zakázané používať kábel k zdvíhaniu a premiestňovaniu čerpadla.
Nedodržanie týchto pokynov môže zapríčiniť spadnutie čerpadla a jeho poškodenie.***

7. INŠTALÁCIA

POZOR !

Na zdvíhanie alebo spúšťanie čerpadla používajte lanko, ktoré zároveň použijete na zabezpečenie a držanie čerpadla.



Nikdy neťahajte čerpadlo za elektrický kábel.

Pri vybalení čerpadla prekontrolujte či je čerpadlo vrátane elektrického kábla neporušené a či sú štítkové údaje totožné s údajmi, ktoré ste žiadali vo Vašej objednávke.

Postup inštalácie:

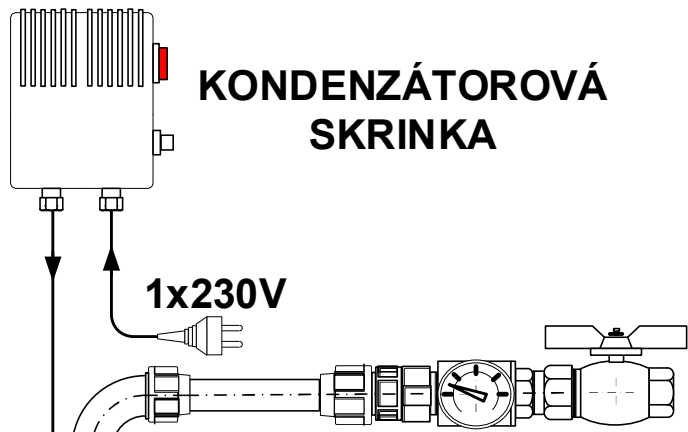
- Čerpadlo musí byť inštalované tak, aby pri prevádzke nedochádzalo k spätnému prúdeniu vody a vodným rázom v potrubí. Čerpadlo nemá zabudovaný spätný ventil a preto do potrubného systému sa musí zabudovať spätný ventil. Najlepšie hneď na čerpadlo. Používajte zásadne rýchlo uzatvárateľné klapky s pružinou.
- Pripojte k čerpadlu pevné alebo ohybné potrubie zodpovedajúce spojovacím rozmerom čerpadla.
- Voľte vhodnú dimenziu rozvodov tak, aby zodpovedala požadovaným prietokom. Malé dimenzie rozvodov môžu spôsobiť neprimerane vysoké tlakové straty a čerpadlo sa potom môže javiť ako keby nedávalo deklarovaný výkon.
- Pri spúšťaní čerpadla do studne postupne pripevnite elektrický kábel resp. káble elektród vhodnou páskou alebo káblovými príchytkami k výtlačnému potrubiu, každé 3 m, aby kábel neovísal.
- Čerpadlo v studni vždy zaistíte lankom. Na zavesenie čerpadla voľte nerezové lanko alebo iný materiál, kde je zabezpečená minimálna statická rozťažnosť. Na pripojenie lanka na hydrauliku použijete vhodný spojovací materiál. Vyhnete sa problému s predratím lanka.
- Do výtlačného potrubia na výstupe zo studne umiestnite tlakomer, spätnú klapku (spätný ventil) a uzatvárací ventil - v tomto poradí.
- Príklad inštalácie čerpadla - viď príloha .

POZOR !

Vyvarujte sa možnému poškodeniu kábla a zabezpečte, aby čerpadlo vo vrte viselo na výtlačnej rúre resp. u plastovej rúry na lanku! Zakazuje sa umiestniť čerpadlo na dno vrtu, a zaťažovať čerpadlo hmotnosťou výtlačného potrubia !

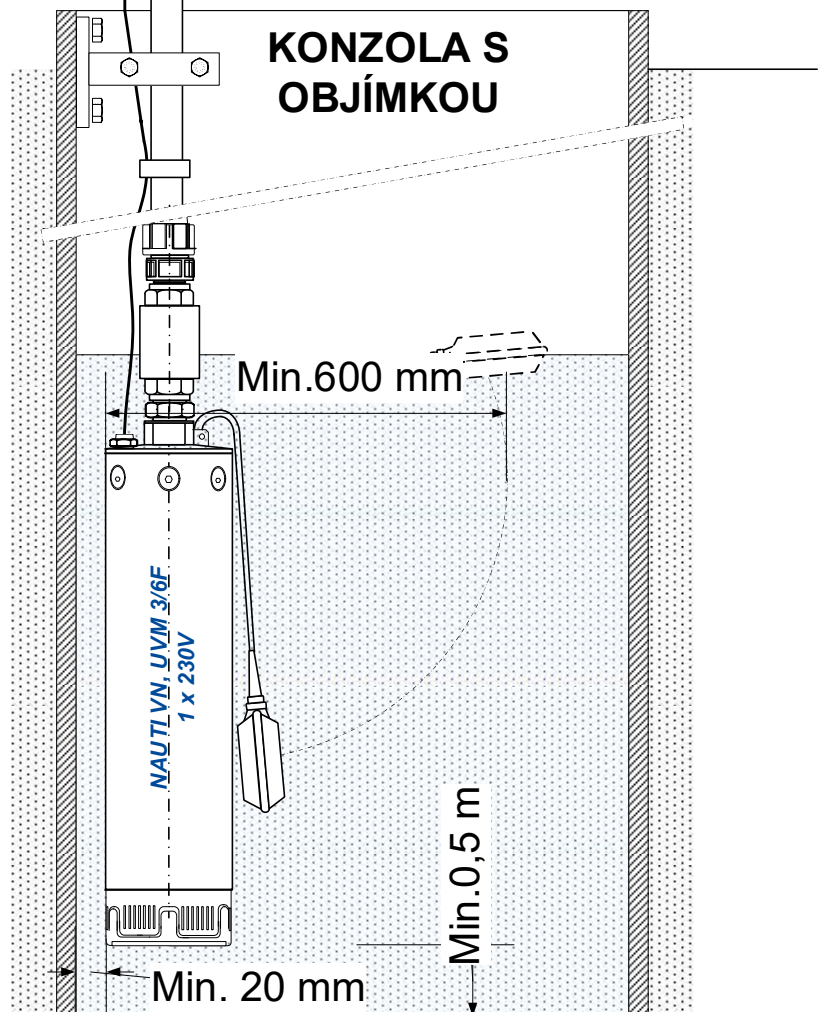
Čerpadlo musí byť umiestnené v určitej minimálnej vzdialenosti odo dna studne resp. od usadenín na dne studne, od steny nádrže a pod. – viď príklady inštalácie. Samotné čerpadlo nemá žiadne oddelené príslušenstvo a preto sa nevyžaduje jeho montáž pri inštalácii. Ak čerpadlo má byť demontované (rozobraté) v záruke, užívateľ musí požiadať **dodávateľa resp. servisné stredisko.**

Porušením týchto pravidiel sa stáva záruka neplatnou !



Pri inštalácii čerpadla dodržiavajte minimálne rozmery podľa obrázku vedľa.

Pre správnu funkciu plavákového spínača musí byť zaistený dostatočný priestor, inak hrozí nespoľahlivé zapínanie a vypínanie čerpadla a napr. chod čerpadla na sucho !



7. ELEKTRICKÉ ZAPOJENIE

POZOR! Verzie na 3x230V môžu byť používané iba s frekvenčným meničom a nikdy nesmú byť pripojené napriamo na bežnú sieť 3x400V ani na sieť 1x230V.

Pred uvedením čerpadla do prevádzky sa presvedčte, že elektrická inštalácia a pripojenie čerpadla k sieti zodpovedá platným predpisom (STN 32 2000-1 až7, STN 332180, STN EN 60439-1 a s nimi súvisiacich predpisov a noriem). Skontrolujte či parametre el. siete sú v súlade so štítkovými údajmi čerpadla.



Zásahy do elektrickej inštalácie smie vykonávať iba pracovník s elektrotechnickou kvalifikáciou ! Čerpadlo sa má napájať cez prúdový chránič (RCD) s menovitým vybavovacím prúdom nepresahujúcim 30 mA.

Čerpadlo sa pripája k elektrickej sieti zasunutím zástrčky do zásuvky elektrickej siete.

Dôležité upozornenia

1. Vždy prevádzkujte čerpadlo v elektrickom okruhu, ktorý je istený prúdovým chráničom. Prevádzkovaním čerpadla bez prúdového chrániča ohrozujete vlastnú bezpečnosť a môže to spôsobiť nenávratné poškodenie riadiacej elektroniky.
2. Kondenzátorovú skrinku čerpadla a všetky ostatné ovládacie skrinky inštalujte na stenu v správnej pozícii (káblové vývodky smerom dolu) v priestoroch kde nemôže dôjsť k ich zatopeniu. Dbajte na to, aby boli káblové vývodky vždy dotiahnuté a skrinka predpisovo uzatvorená, zoskrutkovaná. Žiadne nami dodávané skrinky nie sú vhodné na inštaláciu do otvoreného vonkajšieho prostredia. Natečenie vody do ovláda-cej skrinky spôsobí nenávratné poškodenie zariadenia.
3. Dôrazne odporúčame, aby kábel medzi čerpadlom a napájaním zo siete, alebo ovládaním bol z jedného kusu, neprerušovaný. Pokiaľ musí byť z nevyhnutných dôvodov kábel prerušený resp. predĺžený skontaktujte Vášho dodávateľa alebo výrobcu čerpadla.
4. Zakazuje sa čerpadlo prevádzkovať dlhší čas s uzatvoreným ventilom na výtlaku (max. 3 minúty), pretože môže dôjsť k poškodeniu čerpadla
5. Zakazuje sa čerpadlo prevádzkovať s častým zapínaním a vypínaním. Čas medzi vypnutím a zapnutím cca 2-3 minúty. Počet zopnutí nemá prekročiť 20 zopnutí za hodinu.



Čerpadlo nikdy nesmie bežať na sucho. Strata vody môže zapríčiniť poškodenie vnútorných častí čerpadla a prehriatie motora.

Pri výpadku siete odporúčame čerpadlo vypnúť.

Po inštalovaní a zapojení čerpadla si skontrolujte či pracovný prúd nepresahuje hodnotu prúdu na štítku čerpadla.



Zakazuje sa spúšťať čerpadlo bez riadnej inštalácie a pri prvom spúšťaní bez účasti osoby s elektrotechnickou kvalifikáciou !

Čerpadlá SPM 1x230V sú dodávané s ovládacou skriňou a so zabudovanou tepelnou ochranou. Po zásahu ochrany a odstránení príčiny poruchy, pripravenosť k prevádzke možno obnoviť tlačidlom RESET.

POZOR ! Je zakázané manipulovať s čerpadlom pod napätím.

Poznámka :

Komplexnú ochranu čerpadla vrátane ochrany proti chodu na sucho, ochrany proti nadmernému zapínaníu čerpadla resp. možnosť rozšírenia externého ovládania čerpadla je potrebné riešiť vhodnými zariadeniami (napr. **PILOT 112 – obráťte sa na Vášho dodávateľa**).

Skontrolujte či parametre el. siete sú v súlade so štítkovými údajmi čerpadla. Sieťového napätie je 220 – 240V, 50Hz

Schémy zapojenia a príklady zapojení sú uvedené v prílohe ďalej.

8. UVEDENIE DO PREVÁDZKY



VŠEOBECNÉ UPOZORNENIA



- na výtláčnom potrubí musí byť nainštalovaný tlakomer a ventil. **Je zakázané čerpadlo používať bez tlakomeru a uzatváracieho ventilu !**
- pred spustením čerpadla, ventil na výtláčnom potrubí má byť trošku otvorený. Po zapnutí čerpadla sa sleduje tlak na tlakomeri a čistota vody. Ak je čerpaná voda čistá môže sa ventil postupne otvárať kým tlak na tlakomery neukáže hodnotu H_{min} . Ak v priebehu otvárania ventilu začne tiecť špinavá voda je potrebné ventil privrieť a počkať kým sa voda vyčistí a potom pokračovať v postupnom otváraní ventilu.
- čerpadlo nesmie byť prevádzkované s menšou dopravnou výškou ako je H_{min} . Pri trvalej prevádzke čerpadla na tlaku menšom ako H_{min} , dochádza k poškodeniu čerpadla alebo motora.
- je zakázané čerpadlo púšťať trvale do otvoreného výtlaku „**takzvané dlhodobé čerpanie a čistenie studne a pod.**“. Ventil musí byť vždy čiastočne uzatvorený. Prevádzka pri plne otvorenom ventilu alebo prevádzka bez ventilu na výtlaku zvyšuje riziko vyčerpania vody zo studne, nasatia piesku, upchatia, zaseknutia a poškodenia hydrauliky a preťaženie elektromotora.
- vyvarujte sa častému zapínaniu a vypínaniu čerpadla. Max. počet zapnutí čerpadla je 20x / hod
- čerpadlo nesmie byť prevádzkované dlhší čas s uzatvoreným ventilom na výtlaku (s H_{max}), pretože môže dôjsť k poškodeniu čerpadla – max. doba 3 minúty
- pri výpadku elektrickej siete odporúčame čerpadlo vypnúť

POZOR !

Čerpadlo nikdy nesmie bežať na sucho ! Strata vody zapríčiňuje poškodenie vnútorných častí čerpadla a prehriatie motora.

Čerpadlo nikdy nesmie bežať na nižšom tlaku ako je H_{min} . Tlak sa počíta od ustálenej hladiny vo vrte, NIE od hĺbky v akej je ponorné čerpadlo inštalované.

Nedodržanie vyššie uvedených inštrukcií má za následok stratu záruky.

Po ukončení inštalácie a pripojení čerpadla k elektrickej sieti, čerpadlo sa zapína s vypínačom na kondenzátorovej skrini.

POZOR !

Neprevádzkujte čerpadlo vo vode s vyšším obsahom piesku ako 60 gramov na m^3 , pretože sa čerpadlo poškodí a značne sa zníži jeho životnosť. Ak vrt pieskuje treba privrieť ventil na výtlaku.

Skontrolujte či pracovný prúd nepresahuje hodnotu prúdu na štítku čerpadla.

9. SKLADOVANIE, ÚDRŽBA, OPRAVY

Pri skladovaní musí byť zabezpečená teplota nad bodom mrazu. Ďalej je potrebné venovať pozornosť ochrane pred nežiaducim slnečným žiarením, teplom a prachom.

Čerpadlá nevyžadujú žiadnu údržbu. Pre bežnú prevádzku postačí pravidelná kontrola prevádzkových parametrov. Odchýlky od predpísaných parametrov (pokles tlaku, množstva vody, zvýšenie odberu prúdu) sú náznakom opotrebenia niektorých súčiastok čerpadla. Zapamätajte si, že kolísanie tlaku alebo prúdu, abnormálne vibrácie alebo zvuky signalizujú špatnú funkciu.

Pri strate parametrov čerpadla resp. pri vyskytnutí iných problémov je potrebné najskôr si overiť či sú dodržané všetky podmienky na prevádzkovanie čerpadla v zmysle tohto návodu na použitie a či problémy nie sú spôsobené inými okolnosťami (zmeny podmienok v studni, v odbere vody a pod.). Po vylúčení všetkých ostatných možností a nemožnosti obnovenia normálnej prevádzky čerpadlo odporúčame skontrolovať v servisnom stredisku čerpadiel.

Opravu čerpadla zverte odbornej opravovni !



Pred vykonaním údržby resp. opravy čerpadla musí byť čerpadlo odpojené od elektrickej siete. Demontáž čerpadla môže vykonávať len oprávnená osoba. Nedodržanie tohto pravidla zapríčiňuje stratu záruky.

Ak je sieťová šnúra poškodená, musí ju vymeniť výrobca, jeho servisná služba alebo podobne kvalifikovaná osoba, aby sa predišlo nebezpečenstvu úrazu.

10. PORUCHY - PRÍČINY – ODSTRÁNENIE

PORUCHA	PRÍČINA	ODSTRÁNENIE
čerpadlo sa nerozbehne	čerpadlo je bez napätia prerušený kábel vypla ochrana	skontrolovať el. zapojenie čerpadla opraviť / vymeniť kábel odstrániť príčinu
čerpadlo nedáva vodu	nevhodné el. napájanie upchaté výtlačné potrubie nesprávne projektované čerpadlo	skontrolovať el. napájanie uvoľniť potrubie použiť správne volené čerpadlo
čerpadlo beží ale nedáva parametre	nevhodné napätie siete nízka hladina vody zanesené čerpadlo netesné potrubie opotrebované dielce	skontrolovať napätie skontrolovať manometrické výšky vyčistiť čerpadlo utesniť potrubie opraviť čerpadlo
vypla tepelná ochrana	nesúlاد údajov siete a výk. štítka zablokovaná hydraulická časť nevhodné čerpané médium	nepoužiť čerpadlo v existujúcej sieti skontrolovať hydraulickú časť dodržať podmienky na prevádzku
čerpadlo pri práci vibruje resp. je hlučné	malá výtlačná výška opotrebované dielce čerpadlo prisáva vzduch	doregulovať s ventilom opraviť čerpadlo skontrolovať funkciu plavákového spínača
ochrana zareaguje	čerpadlo sa zadiera veľa piesku vo vode nevhodné napätie	opraviť čerpadlo znížiť prietok odstrániť
istič zapína resp. poistky sa prepália	kábel preráža alebo je skrat vinutie motora preráža zablokované čerpadlo	opraviť / vymeniť opraviť motor opraviť čerpadlo

11. INFORMÁCIA O HLUKU

Hladina A akustického tlaku vyžarovaná čerpadlom nepresahuje hodnotu 70 dB(A).

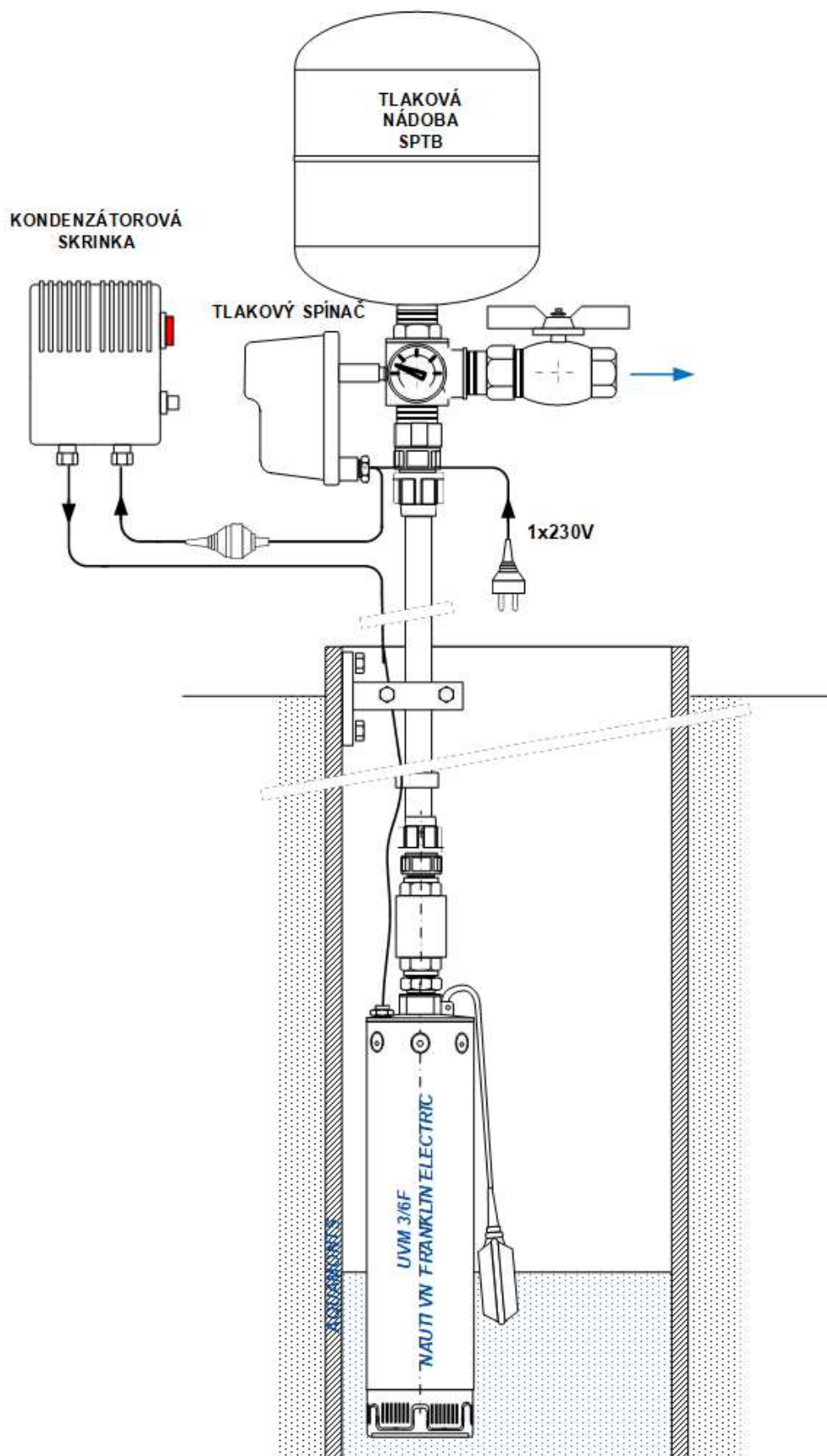
LIKVIDÁCIA VÝROBKU



Neuložte opotrebované, vymenené dielce a čerpadlo na konci jeho životnosti do komunálneho odpadu. Zariadenie, obal a príslušenstvo sú vyrobené z recyklovateľných materiálov a musia byť uložené na vhodných miestach v súlade s platnými predpismi na zaobchádzanie s odpadom.

12.OBRÁZKOVÁ PRÍLOHA

Inštalácia čerpadla v studni s tlakovým spínačom a s ovládacou skriňou (pozor na dostatočný priestor pre správnu funkciu plavákového spínača)

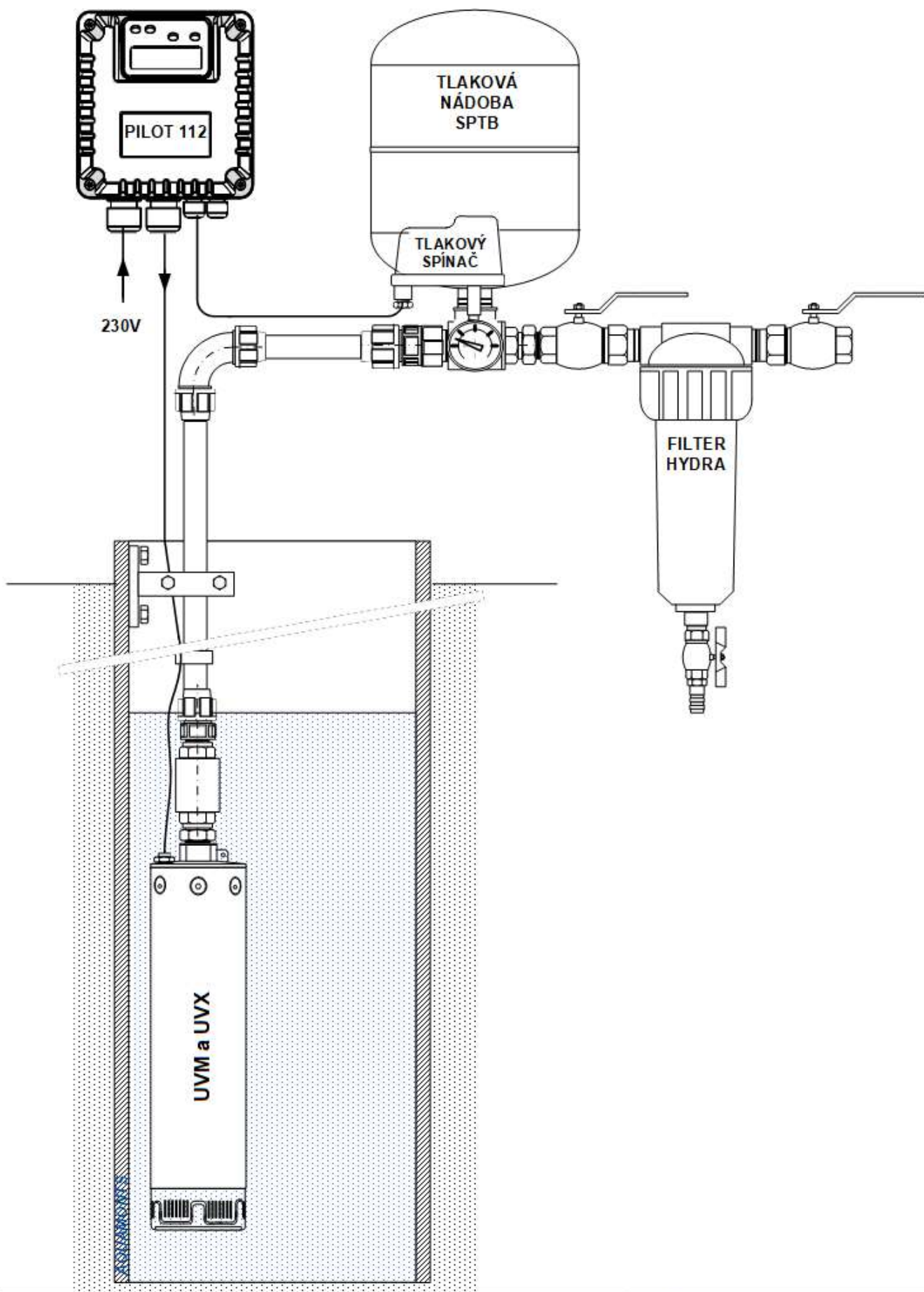


INŠTALÁCIA ČERPADIEL
VN a UVM - KLASIK

DATUM
21.3.2018

 **AQUAMONTS**

Príklad inštalácie jednofázového čerpadla s tlakovou nádobou a s ochranou PILOT:



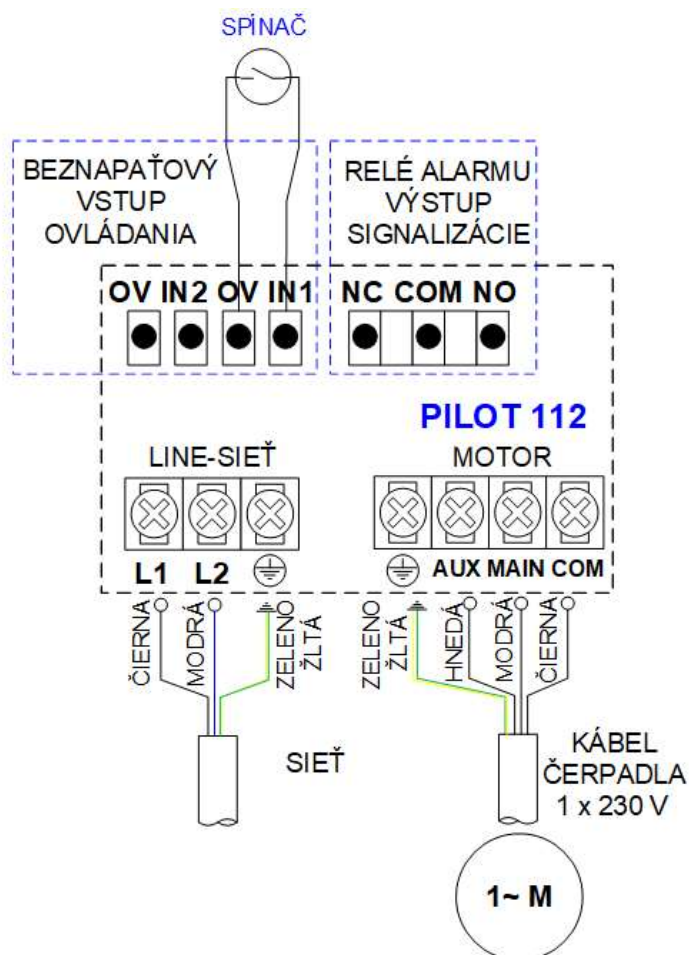
INŠTALÁCIA ČERPADIEL
PILOT 112

DATUM
21.3.2018

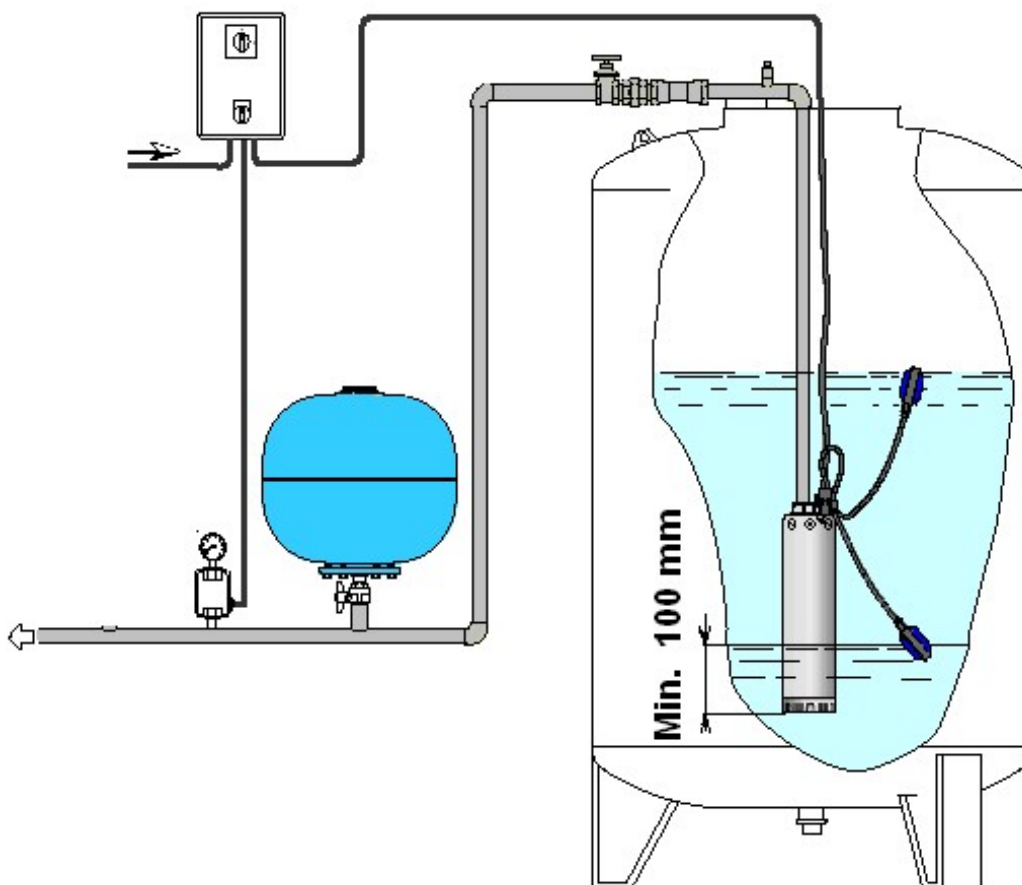
VYPRACOVAL

 **AQUAMONTS**

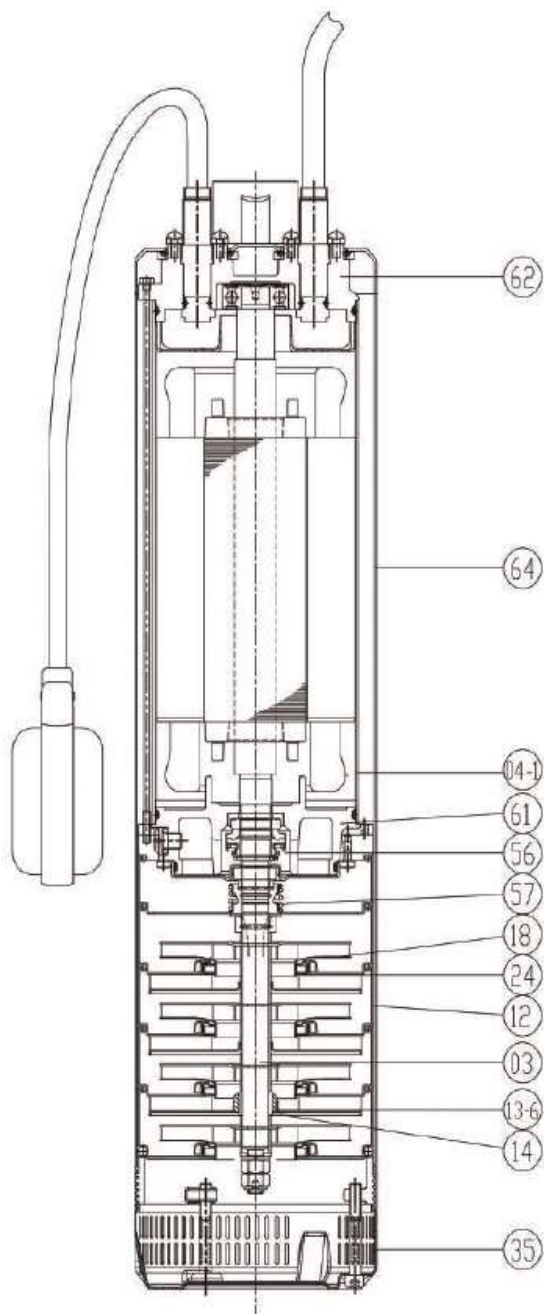
Schéma zapojenia jednofázového čerpadla s rozvádzačom PILOT 112 a s externým spínačom (tlakový, plavákový ...) :



Inštalácia čerpadla v nádrži



Rozpad čerpadla - Identifikácia dielcov čerpadla



Pos.	Componente	Material	ED/DIN	ANSI/ASTM
03	Hriadeľ čerpadla	Nerezová oceľ	1.4057	AISI 431
04-1	Púzdro motora	Nerezová oceľ	1.4301	AISI 304
12	Obal	Nerezová oceľ	1.4301	AISI 304
13-6	Ložiskový krúžok	Silikón karbid		
14	Ložiskový krúžok	Silikón karbid		
18	Obežné koleso	Nerezová oceľ	1.4301	AISI 304
24		PTFE		
35	Sacie sito	Nerezová oceľ	1.4301	AISI 304
56	Mechanická upchávka	Karbón/Keramika/NBR		
57	Mechanická upchávka	Karbón/SIC/NBR		
61	Spodné teleso ložiska	Nerezová oceľ	1.4301	AISI 304
62	Horné teleso ložiska	Nerezová oceľ	1.4301	AISI 304
64	Plášť čerpadla	Nerezová oceľ	1.4301	AISI 304

13. PÔVODNÉ ES VYHLÁSENIE O ZHODE

Preklad pôvodného ES prehlásenia o zhode

Výrobca: STAIRS INDUSTRIAL CO. LTD.

Adresa: No. 3-8, Sanchial Tsun, Lutsao Hsiang, Chiayi Hsien, Taiwan, R.O.C.

Prehlasuje, že tieto čerpadlá:

SPM 3-XX (MA)

SPM 5-XX (MA)

SPM 9-XX (MA)

sú v súlade s nasledovnými smernicami a nariadeniami:

1. Low-Voltage Directive 2014/35/EU
2. Machinery Directive 2006/42/EC
3. EMC Directive 2014/30/EU

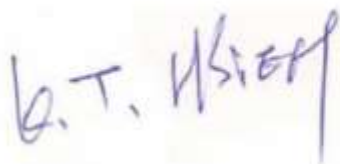
A nasledujúcich harmonizovaných noriem:

EN ISO 12100:2010,

EN 809:1998+A1:2009/AC:2010,

EN 12162:2001+A1:2009,

EN 60204-1:2006+A1:2009+AC:2010



Kuang-Tsan, Hsieh / General Manager-Výroba

Dátum: 8.5.2020

ZÁRUČNÝ LIST a ZÁRUČNÉ PODMIENKY

1. Na akosť, kompletnosť, funkčnosť a bezpečnú prevádzku výrobku poskytuje výrobca záruku na dobu 24 mesiacov odo dňa predaja výrobku užívateľovi.
2. Záruka sa vzťahuje na závady spôsobené chybou materiálu alebo nesprávnou výrobou, ktoré sa prejavia v záručnej lehote v dodanom výrobku vinou výrobcu. Pokiaľ sa vyskytnú, tak nedostatky budú odstránené bezplatne.
3. Záruka sa nevzťahuje na opotrebenie a zoderanie výrobku prevádzkou, nevhodným zaobchádzaním, nevhodnou inštaláciou, nevhodným prostredím a nedodržaním pokynov uvedených v návode na použitie.
4. Výrobca resp. predajca nezodpovedá za iné škody, alebo náklady vzniknuté v súvislosti s vadami výrobku a ich uplatnením (napr. ušlý zisk, predvídateľný zisk, obchodné straty, straty času, zasielateľské a montážne náklady, náklady na demontáž, následne vyvolané škody a pod.) a to ani na iných výrobkoch, či akýchkoľvek iných následkoch, ktoré akýmkoľvek spôsobom súvisí s reklamovaným výrobkom.
5. **Podmienky pre prijatie reklamácie a poskytovanie záruky :**
 - predajcom vystavený reklamačný list
 - riadne vyplnený originál záručného listu a doklad o kúpe
 - neuplynutie od predaja viac ako 24 mesiacov
 - použitie výrobku len na predpísané účely a dodržanie návodu k použitiu
 - montáž výrobku odbornou firmou potvrdenou v záručnom liste
 - výrobok nebol (ani pri poruche) rozobratý, poprípade poškodený
 - na výrobku neboli vykonané úpravy a zásahy bez súhlasu výrobcu
 - k reklamácií musí byť dodaný kompletný výrobok, nie rozobratý, upravený alebo nekompletný
6. Reklamáciu uplatňuje spotrebiteľ u predajcu, v predajni kde výrobok zakúpil alebo v záručnom servise **so súčasným predložením reklamovaného výrobku**. Predajca / záručný servis skontroluje (bez zásahu do výrobku) či sú splnené vyššie uvedené podmienky pre prijatie reklamácie. Ak sú splnené, je povinný reklamáciu prevziať. Pri reklamácií u predajcu, predajca s vystaveným reklamačným listom má neodkladne zaslať výrobok do záručného servisu spolu so záručným listom a dokladom o kúpe k posúdeniu.
7. Pri neuznaných reklamáciách po dohode so zákazníkom výrobok bude opravený formou riadnej opravy alebo bude vrátený zákazníkovi neopravený.

Nereklamujte a nezasielajte na záručné opravy výrobky, ktoré nespĺňajú záručné podmienky. Výrobky nespĺňajúce záručné podmienky môžu byť prijaté (po odsúhlasení zákazníkom) len do riadnej opravy!

Záručný a pozáručný servis zabezpečuje : **AQUAMONTS, s.r.o.**, Komárňanská cesta 11, 940 64 Nové Zámky
servis tel. : 0948 717064, odbyt tel: 0918 150178, mail: info@aquamonts.sk

Záruka sa predlžuje o čas po ktorý bol výrobok v oprave.

Typ výrobku: Výr./ sériové číslo Rok

Dátum predaja	Pečiatka a podpis predajcu	Odborné zapojenie montážnou firmou- dátum, pečiatka, podpis
---------------	----------------------------	---

Dátum prijatia	Dátum odoslania	ZÁRUČNÉ OPRAVY vyjadrenie servisu	Pečiatka, podpis