

NÁVOD NA POUŽITIE samonasávacieho čerpadla



CAM100



SM 98-5

Technické údaje	CAM100	SM 98-5
napájacie napätie	230V 50Hz	230V 50Hz
príkon	1100 W	1300 W
odoberaný prúd	5,0 A	5,8 A
požadovaná poistka	10 A	10 A
trieda izolácie	F	F
krytie	IP44	IP44
kondenzátor	20 uF	20 uF
maximálna výtlačná výška	45m	58m
maximálny prietok	70 l/min	90 l/min
max. hĺbka sania	8 m	8 m
maximálna teplota vody	35 °C	35 °C
minimálny rozmer potrubia	1"	1"
hmotnosť	15 kg	11 kg
rozmery balenia	45x20x21 cm	42x19y23 cm

ZÁHRADNÉ ČERPADLÁ

1. BEZPEČNOSTNÉ UPOZORNENIA

- Tento spotrebič môžu používať deti od 8 rokov a osoby so zníženými fyzickými, zmyslovými alebo duševnými schopnosťami alebo s nedostatkom skúseností alebo znalostí, ak sú pod dozorom alebo dostali pokyny týkajúce sa bezpečného používania spotrebiča a porozumeli nebezpečenstvu, ktoré je s tým spojené. Deti sa nesmú hrať so spotrebičom . Čistenie a údržbu používateľom nesmú vykonávať deti bez dozoru.
- užívateľ zodpovedá za použitie čerpadla voči tretím osobám v mieste prevádzky čerpadla.
- pred zapínaním čerpadla je nevyhnutné si overiť, že boli vykonané potrebné opatrenia a merania týkajúce sa elektrickej bezpečnosti kvalifikovanou a autorizovanou osobou.



Pokiaľ je čerpadlo v prevádzke, vo vode alebo v čerpanej kvapaline sa nesmú zdržiavať žiadne osoby a vykonávanie akýchkoľvek údržbárskych prác je prísne zakázané.

Čerpadlo je možné zapojiť len cez bezpečnostný prúdový chránič s maximálnym zapínacím prúdom

(citlivosťou) 30 mA a cez uzemnenú zásuvku v zmysle platných nariadení. Prúdová ochrana : max. 10 A.

Nedoporučujeme čerpanie vody čerpadlom z plaveckých bazénov a záhradných jazierok. Pre iné použitie musí byť dodržaná norma VDE 0100 časť 702.

POZOR : Pred kontrolou čerpadla odpojte ho od elektrickej siete !

Výmenu napájacieho kábla musí vykonať odborný a k tomu oprávnený pracovník.

Čerpadlo smie byť prevádzkované len s káblom HO7 RNF s prierezom káblových žíl min. 1 mm² v súlade s normou DIN 57282 alebo DIN 57245.



- Hladina A akustického tlaku vyžarovaná čerpadlom nepresahuje hodnotu 70 dB(A)
- Napätie udávané na štítku čerpadla (230V striedavé) musí byť v súlade s údajmi elektrickej siete.
- teplota čerpanej kvapaliny nesmie prekročiť hodnotu 35 °C
- nikdy nezdvíhajte alebo manipulujte s čerpadlom ťahaním za kábel pripojeným k elektrickej sieti.
- presvedčte sa, že zásuvkový spoj nemôže byť zaliaty vodou a je chránený pred vlhkosťou.
- pred použitím čerpadla sa presvedčte, že zástrčka a napájací kábel sú nepoškodené
- pred zahájením akýchkoľvek prác na čerpadle , odpojte ho od elektrickej siete
- chráňte čerpadlo pred priamym zásahom tryskajúcej vody
- za vykonanie inštalácie a dodržanie bezpečnosti v zmysle miestnych nariadení zodpovedá užívateľ
- prijatím vhodných opatrení (napr. inštalácia poplašného zariadenia, rezervného čerpadla a pod.) užívateľ zabráni možnosti vzniku nepriamych škôd spôsobených poškodeným čerpadlom.
- pri poruche čerpadla, opravy čerpadla smú vykonávať len oprávnené servisy a len za použitia pôvodných dielcov.
- poznamenávame, že v súlade so zákonom o spoľahlivosti výrobku **nemôžeme niest' zodpovednosť** za škodu zapríčinenú naším zariadením, ak :
 - a) opravy neboli vykonané osobami nášho autorizovaného servisu alebo
 - b) pri oprave neboli použité pôvodné dielce alebo
 - c) neboli dodržiavané inštrukcie v návode na použitie

Rovnaké pravidla sa vzťahujú aj na príslušenstvá.

Odolnosť

Čerpadlo by nemalo byť používané na čerpanie zápalných alebo výbušných kvapalín.

2. POUŽITIE

POZOR! Oblasti použitia

- pre zavlažovanie a polievanie trávnikov, záhrad, zeleninových záhon atď.
- pre záhradné postrekovacie systémy
- pre čerpanie vody z jazierok, potokov, vodných nádrží a zo studní, konzultujte použitie vhodného filtra

Vhodné kvapaliny

Čerpadlo je vhodné na čerpanie čistej (neupravenej) vody, dažďovej vody

Čerpadlo nie je vhodné na čerpanie agresívnych alebo iných korozívnych kvapalín , ktoré by mohli poškodiť a zničiť čerpadlo.

Prevádzkové inštrukcie

Obecne, doporučujeme použitie kompletného sacieho radu (hadicu) so sacím košom vrátane spätného ventilu pre rýchlejšie zavodenie sacej hadice a zabránenie vstupu pevných častíc. Jemnejšiu filtráciu – inštaláciu predfiltra pred čerpadlo – nedoporučujeme, pretože to má negatívny vplyv na parametre čerpadla a môže skomplikovať jeho riadne prevádzkovanie.

3. PRED PRVÝM SPÚŠŤANÍM

Vaše čerpadlo je samonasávacie. Pred prvým spúšťaním zalejte čerpadlo čistou vodou cez výtlačný otvor alebo cez nalievací otvor v hornej časti telesa čerpadla, kým voda nevytečie von.

Sacie potrubie

- inštalujte sacie potrubie tak, aby malo stále stúpajúcu tendenciu smerom k čerpadlu. Dôrazne sa vyvarujte umiestneniu sacieho potrubia vyššie ako je čerpadlo (vznik vzduchových vankúšov v sacom potrubí)
- sacie a výtlačné potrubie musí byť fixované tak, aby sa neprenášali mechanické záťaž na čerpadlo
- sací kôš by mal byť umiestnený aspoň 30 cm pod vodnou hladinou
- netesnosť sacieho potrubia a vniknutie vzduchu do potrubia pôsobí negatívne na saciu schopnosť čerpadla

Výtlačné potrubie

Po zapnutí čerpadla, ventily (kohúty, postrekovače apod.) vo výtlačnom potrubí majú byť plne otvorené, aby vzduch z potrubia mohol voľne vychádzať.

4.INŠTRUKCIE NA ÚDRŽBU

Čerpadlo nevyžaduje žiadnu údržbu. Pri zablokovaní (zanesení) čerpadla prepláchnite čerpadlo. Ak je inštalovaný filter pred čerpadlo , skontrolujte pravidelne stav a čistotu filtra a v prípade potreby ho vyčistite.

- v prípade hroziacich mrazov čerpadlo úplne odvodnite (cez vypúšťací otvor v dolnej časti telesa čerpadla)
- ak čerpadlo nebudete používať dlhšiu dobu (napr. cez zimu), doporučujeme ho prepláchnuť čistou vodou, potom odvodniť a skladovať ho na suchom mieste.
- pred opätovným použitím skontrolujte či sa čerpadlo otáča voľne krátkym zapínaním a vypínaním
- potom ho zavodnite a pripravte ho do riadnej prevádzky.

POZOR!

Pre riadnu prevádzku je potrebné, aby čerpadlo bolo vždy zaliate úplne (kým voda už vyteká) čerpanou kvapalinou !

POZOR !

Čerpadlo nikdy nesmie bežať na sucho. Pri poškodení čerpadla zapríčinené chodom na sucho strácate záruku na čerpadlo. Skontrolujte, že čerpadlo a potrubia (spoje) sú vzduchotesné, aby Vám čerpadlo mohlo spoľahlivo pracovať.

5. HĽADANIE PORÚCH

porucha	príčina	odstránenie
motor nenaskočí	chýba napájacie napätie blokované obežné koleso aktivovaná tepelná ochrana	skontrolujte napájanie skontaktujte Vášho predajcu skontaktujte Vášho predajcu
čerpadlo nesaje	sací kôš nie je ponorený nezaliate čerpadlo vzduch v sacom potrubí ventil sacieho koša prepúšťá zanesené sacie sito(kôš) prekročená sacia výška	dajte sací kôš aspoň 30 cm pod hladinu zalejte čerpadlo skontrolujte tesnosť sacieho potrubia vyčistite spätný ventil vyčistite sacie sito(kôš) skontrolujte saciu výšku
nedostatočný prietok	príliš vysoká sacia výška zanesené sacie sito(kôš) rýchly pokles hladiny cudzie teleso v čerpadle	skontrolujte saciu výšku vyčistite sacie sito(kôš) ponorte sací kôš hlbšie vyčistite čerpadlo resp. volajte servis
vypla tepelná ochrana	preťaženie motor	zistite a odstráňte príčinu preťaženia Tepelný spínač sa automaticky resetuje po cca 20 min.

Ak nie je možné poruchu odstrániť, volajte Vášho predajcu alebo servis.

Aby ste zabránili možnému poškodeniu pri preprave, prepravujte čerpadlo v pôvodnom obale.

**Informácie o zaobchádzaní sa elektronickým zariadením v zmysle smernice**

Upozornenie : nedávajte tento výrobok do odpadu pre domácnosti

Použitý elektrické a elektronické zariadenie musí byť uložené oddelene a v súlade s nariadeniami pre zaobchádzanie sa a recyklovanie menovaných výrobkov. V súlade s miestnymi nariadeniami tieto zariadenia môžu byť odovzdané do špecializovaných zberných stredísk.

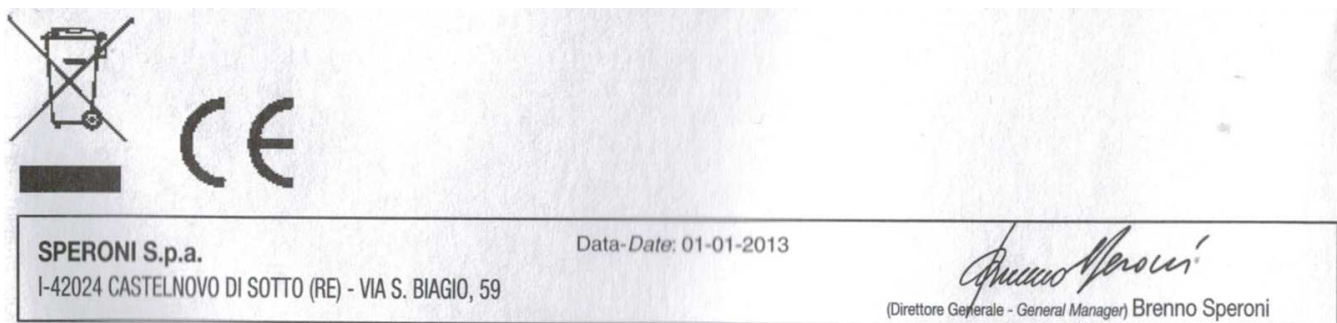
Preklad pôvodného ES vyhlásenia o zhode :

My vyhlasujeme, že tovar uvedený v tejto brožúre, je v súlade s nasledovnými smernicami :

- 2006/42/CE
- 2006/95/CE
- 2004/108/CE

Použité harmonizované normy :

- STN EN 60335-1
- STN EN 60335-2-41
- STN EN 12100
- STN EN 61000-6-3
- STN EN 62233
- STN EN ISO 3744



INFORMÁCIA O HLUKU

Hladina A akustického tlaku vyžarovaná čerpadlom nepresahuje hodnotu 70 dB(A).

Dôležité informácie a upozornenia



Pred uvedením čerpadla do prevádzky je nevyhnutné, aby si užívateľ osvojil všetky informácie popísané návode a aby ich využíval po celý čas prevádzky alebo údržby.



**Akýkoľvek zásah do výrobku sa zakazuje a má za následok stratu záruky !
Užívateľ musí dodržať všetky obecné platné bezpečnostné smernice nespomenuté v tomto návode.**

Je zakázané manipulovať (premiestňovať, dotýkať sa a pod.) s čerpadlom za prevádzky.

Pred použitím čerpadla vždy prekontrolujte či nedošlo k poškodeniu kábla, čerpadla a elektrickej prípojky.

Pri všetkých údržbárskych, inštalačných a demontážnych prácach čerpadlo musí byť odpojené od elektrickej siete.

Inštaláciu čerpadla musí vykonať kvalifikovaná a k tomu oprávnená osoba.

VŠEOBECNÉ UPOZORNENIA

- nedoporučujeme čerpadlo prevádzkovať dlhší čas s uzatvoreným ventilom na výtlaku, pretože môže dôjsť k poškodeniu čerpadla – max. 3 minúty
- vyvarujte sa častému zapínaniu a vypínaniu čerpadla – max. počet zapnutia je 20 x / hod rovnomerne rozložené
- pri výpadku siete doporučujeme čerpadlo vypnúť

- čerpadlo nikdy nesmie bežať na sucho

Pred uvedením do prevádzky sa presvedčte, že elektrická inštalácia a pripojenie čerpadla k sieti zodpovedá platným predpisom. (STN 32 200-1 až 7, STN 332180, STN EN 60439-1 a s nimi súvisiacich predpisov a noriem). Skontrolujte či parametre el. siete sú v súlade so štítkovými údajmi čerpadla.

Tieto jednofázové čerpadlá majú zabudovanú tepelnú ochranu a kondenzátor. Po zásahu tepelnej ochrany odpojte čerpadlo od elektrickej siete a odstráňte príčinu preťaženia čerpadla !

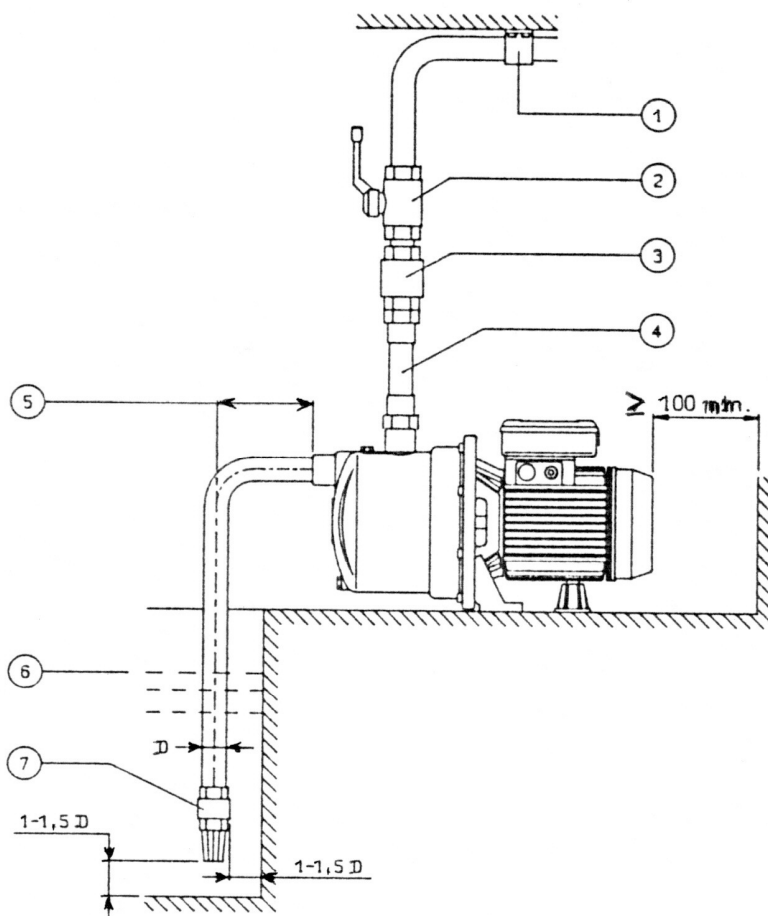


Je zakázané manipulovať s čerpadlom pod napätím.
Po vychladnutí tepelnej ochrany sa čerpadlo automaticky znovu zapne !!
(5 až 20min)

Pre zabezpečenie ovládania a komplexnej ochrany čerpadiel doporučujeme ich napájanie cez spúšťacie zariadenie (rozvádzač) - vybavené minimálne so stykačom, s tepelnou nadprúdovou ochranou zodpovedajúcou menovitému prúdu čerpadla a hlavným vypínačom (resp. štart - stop tlačidlom) - podobne ako u trojfázových čerpadiel.

Náčrtok inštalácie čerpadla

- 1 - nosník potrubia
- 2 - uzatvárací ventil
- 3 - spätný ventil
- 4 - pružné spojenie
- 5 - potrubie - čo najkratšie
- 6 - min. hladina vody
- 7 - sací koš so spätným ventilom



Distribútor:



výroba - veľkoobchod - maloobchod - servis
čerpacia technika - ovládacie jednotky - inštalačný materiál

Komárňanská cesta 11, 940 64 Nové Zámky

info@aquamonts.sk , tel.: 035-642 61 91 mobil: 0918-150 178

ZÁRUČNÉ PODMIENKY

1. Na akosť , kompletnosť, funkčnosť a bezpečnú prevádzku výrobku poskytuje výrobca záruku na dobu 24 mesiacov odo dňa predaja výrobku užívateľovi.
2. Záruka sa vzťahuje na závady spôsobené chybou materiálu alebo nesprávnou výrobou, ktoré sa prejavia v záručnej lehote v dodanom výrobku vinou výrobcu. Pokiaľ sa vyskytnú, tak nedostatky budú odstránené bezplatne.
3. Záruka sa nevzťahuje na opotrebenie a zodratie výrobku prevádzkou, nevhodným zaobchádzaním, nevhodnou inštaláciou, nevhodným prostredím a nedodržaním pokynov uvedených v návode na použitie.
4. Výrobca resp. predajca nezodpovedá za iné škody, alebo náklady vzniknuté v súvislosti s vadami výrobku a ich uplatnením (napr. ušlý zisk, predvídateľný zisk, obchodné straty, straty času, zasielateľské a montážne náklady, náklady na demontáž, následne vyvolané škody a pod.) a to ani na iných výrobkoch, či akýchkoľvek iných následkoch, ktoré akýmkoľvek spôsobom súvisí s reklamovaným vadným výrobkom.
5. **Podmienky pre prijatie reklamácie a poskytovanie záruky :**
 - predajcom vystavený reklamačný list
 - riadne vyplnený originál záručného listu a doklad o kúpe
 - neuplynutie od predaja viac ako 24 mesiacov
 - použitie výrobku len na predpísané účely a dodržanie návodu k použitiu
 - montáž výrobku odbornou firmou potvrdenou v záručnom liste
 - výrobok nebol (ani pri poruche) rozobratý, poprípade poškodený
 - na výrobku neboli vykonané úpravy a zásahy bez súhlasu výrobcu
 - k reklamácií musí byť dodaný kompletný výrobok, nie rozobratý, upravený alebo nekompletný
6. Reklamáciu uplatňuje spotrebiteľ u predajcu, v predajni kde výrobok zakúpil alebo v záručnom servise **so súčasným predložením reklamovaného výrobku**. Predajca / záručný servis skontroluje (bez zásahu do výrobku) či sú splnené vyššie uvedené podmienky pre prijatie reklamácie. Ak sú splnené, je povinný reklamáciu prevziať. Pri reklamácií u predajcu, predajca s vystaveným reklamačným listom má neodkladne zaslať výrobok do záručného servisu spolu so záručným listom a dokladom o kúpe k posúdeniu.
7. Pri neuznaných reklamáciách po dohode so zákazníkom výrobok bude opravený formou riadnej opravy alebo bude vrátený zákazníkovi neopravený.

***Nereklamujte a nezasielajte na záručné opravy výrobky, ktoré nespĺňajú záručné podmienky .
Výrobky nespĺňajúce záručné podmienky môžu byť prijaté (po odsúhlasení zákazníkom) len do riadnej opravy.***

Záručný a pozáručný servis zabezpečuje :

AQUAMONTS, s.r.o. , Komárňanská cesta 11, 940 64 Nové Zámky
tel. : (035) 6426 191 fax: (035) 6446 250

Záruka sa predlžuje o čas po ktorý bol výrobok v oprave.

Dátum		ZÁRUČNÉ OPRAVY vyjadrenie servisu	Pečiatka, podpis
prijatia	odoslania		

ZÁRUČNÝ LIST
a osvedčenie o akosti a kompletnosti výrobku

Typ výrobku:

Výrobné / sériové číslo Rok výroby:

Dátum predaja

Pečiatka a podpis predajcu

Odborné zapojenie montážnou firmou- dátum, pečiatka, podpis
