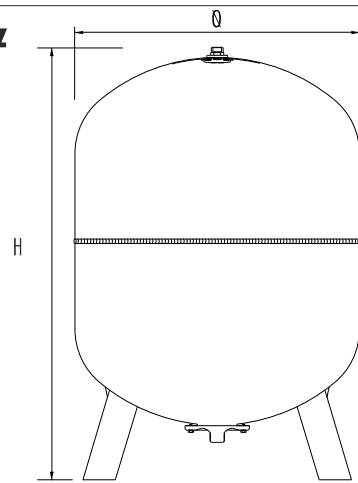


SERIE AVZ

AVZ



AVZ



Vaso autoclave con membrana intercambiabile per circuiti di acqua sanitaria.
 Pressure tank with replaceable membrane for pressurized systems of sanitary water.
 Réservoir sous pression à vessie remplaçable pour systèmes d'eau sanitaire.
 Vertikales Druckausdehnungsgefäß mit austauschbarer Membrane für Trinkwassersysteme.

Temperatura d'esercizio -10°C
 Working temperature -10°C
 Température d'exercice +100°C
 Betriebstemperatur +100°C

ACCIAIO GALVANIZZATO - GALVANIZED STEEL
 ACIER GALVANIZÉ - VERZINKTER STAHL

Membrana in gomma
 Rubber membrane
 Vessie en gomme
 Gummimembrane **EPDM**

Controflangia zincata - Counter flange galvanized
 Contre-bride galvanisée - Gegenflansch Verzinkt



Garanzia sul prodotto mesi: - Warranty months:
 Garantie mois: - Monate Garantie:

24

Modello Model Modèle Model	Codice Code Code Code	Altezza Height Hauteur Höhe	Diametro Diameter Diamètre Durchmesser	Lunghezza Length Longeur Länge	Pressione massima d'esercizio Maximun working pressure Pression maximale d'exercice Maximaler Betriebsdruck	Pressione di precarica standard Standard precharge pressure Pression de précharge standard Vordruck	Imballo Packing Emballage Verpackung	Attacco Connection Raccordement Anschluss
		H (mm)	Ø (mm)	L (mm)	(bar)	(bar)	(mm)	(inch)
AVZ50	AAKZG01T21EA1	720	365	-	10	2	(Pz1) 380X380X730	1"
AVZ60	AALZG01T21EA1	808	365	-	10	2	(Pz1) 380X390X820	1"
AVZ80	AAMZG01T21EA1	856	415	-	10	2	(Pz1) 420X430X850	1"
AVZ100	AANZG01T11EA1	855	495	-	10	2	(Pz1) 510X520X870	1"
AVZ150	AAPZG01T11EA1	975	550	-	10	2	(Pz1) 560X570X1000	1"
AVZ200	AAQZG01T11FA1	1085	600	-	10	2	(Pz1) 610X620X1111	1 1/4"
AVZ300	AASZG01T11FA1	1240	650	-	10	2	(Pz1) 670X680X1290	1 1/4"
AVZ500	AAUZG01T11FA1	1490	750	-	10	2	(Pz1) 750X770X1510	1 1/4"



Vasi multifunzione - Multifunctional tanks
Réservoirs multifonction - Multifunktions Druckausdehnungsgefäß

SERIE AR-ARV

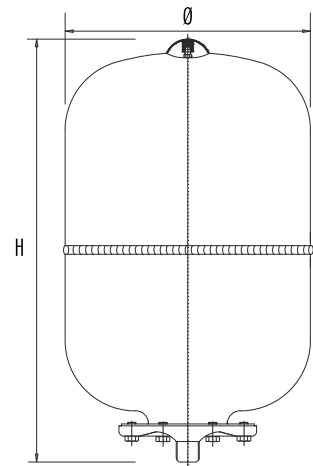
AR



AVR



AR



Vaso multifunzione con membrana intercambiabile per circuiti di acqua sanitaria.
 Multifunctional tank with replaceable membranes for pressurized systems of sanitary water.
 Réservoir multifonction à vessie remplaçable pour systèmes d'eau sanitaire.
 Multifunktions Druckausdehnungsgefäß mit austauschbarer Membrane für Trinkwassersysteme.

Temperatura d'esercizio
 Working temperature
 Température d'exercice
 Betriebstemperatur

- 10° C
 + 100° C

Colore della verniciatura esterna
 External finish color
 Couleur de la peinture externe
 Externe Beendenfarbe

RAL 9010

Membrana in gomma
 Rubber membrane
 Vessie en gomme
 Gummimembrane

EPDM

Controflangia zincata - Counter flange galvanized
 Contre-bride galvanisée - Gegenflansch Verzinkt



Garanzia sul prodotto mesi: - Warranty months:
 Garantie mois: - Monate Garantie:

24

Modello Model Modèle Model	Codice Code Code Code	Altezza Height Hauteur Höhe	Diametro Diameter Diamètre Durchmesser	Lunghezza Length Longeur Länge	Pressione massima d'esercizio Maximum working pressure Pression maximale d'exercice Maximaler Betriebsdruck	Pressione di precarica standard Standard precharge pressure Pression de précharge standard Vordruck	Imballo Packing Emballage Verpackung	Attacco Connection Raccordement Anschluss
		H (mm)	Ø (mm)	L (mm)	(bar)	(bar)	(mm)	(inch)
AR2	AACMM00W01RE1	240	120	-	10	3	(Pz12) 250X390X545	1/2"
AR5	AADMLO0W01BD1	300	160	-	10	2,5	(Pz8) 350X350X630	3/4"
AR8	AAEMLO0W01BD1	316	200	-	10	2,5	*(Pz8) 430X440X670	3/4"
AR12	AAFML00W01BD1	295	280	-	10	2,5	*(Pz8) 580X580X650	3/4"
AR18	AAGML00W01BC1	430	280	-	10	2,5	*(Pz4) 460X570X570	3/4"
AR24	AAIMLO0W01EC1	483	280	-	10	2,5	*(Pz4) 510X570X570	1"
AR35	AAJML00W01EA1	440	365	-	10	2,5	(Pz1) 380X400X460	1"
AVR50	AAKML00W01EA1	720	365	-	10	2,5	(Pz1) 380X380X730	1"
AVR80	AAMML00W01EA1	856	415	-	10	2,5	(Pz1) 420X430X850	1"
AVR100	AANML00W01EA1	855	495	-	10	2,5	(Pz1) 510X520X870	1"
AVR150	AAPML01W11EA1	975	550	-	10	2,5	(Pz1) 560X570X1000	1"

Controflangia verniciata - Painted counter flange
 Contre-bride peinte - Lackierter Gegenflansch



Garanzia sul prodotto mesi: - Warranty months:
 Garantie mois: - Monate Garantie:

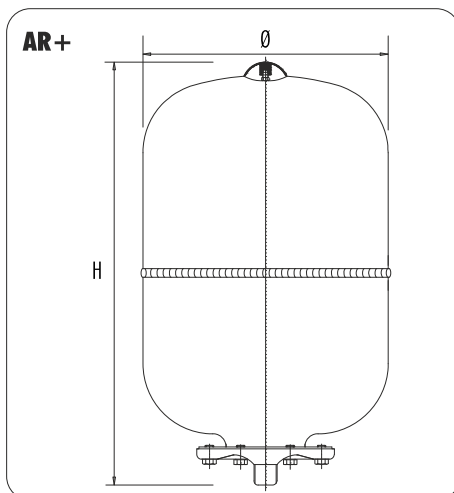
24

Modello Model Modèle Model	Codice Code Code Code	Altezza Height Hauteur Höhe	Diametro Diameter Diamètre Durchmesser	Lunghezza Length Longeur Länge	Pressione massima d'esercizio Maximum working pressure Pression maximale d'exercice Maximaler Betriebsdruck	Pressione di precarica standard Standard precharge pressure Pression de précharge standard Vordruck	Imballo Packing Emballage Verpackung	Attacco Connection Raccordement Anschluss
		H (mm)	Ø (mm)	L (mm)	(bar)	(bar)	(mm)	(inch)
AVR200	AAQML01W11FA1	1085	600	-	10	2,5	(Pz1) 610X620X1111	1 1/4"
AVR300	AASML02W11FA1	1240	650	-	10	2,5	(Pz1) 670X680X1290	1 1/4"

* Vasi disponibili in imballo singolo su richiesta con sovrapprezzo.
 * Tanks in single box available on request with price overcharge.
 * Vases en emballage individuel disponibles sur requête avec majoration.
 * Ausdehnungsgefäße im Einzelkarton auf Anfrage mit Aufpreis.

Marchi CE secondo la Direttiva - CE marked according to Directive - Avec le marque CE selon la Directive - CE Kennzeichnung
 2014/68/UE

SERIE AR/AVR-PLUS



Vaso multifunzione con membrana intercambiabile per circuiti di acqua sanitaria.
 Multifunctional tank with replaceable membranes for pressurized systems of sanitary water.
 Réservoir multifonction à vessie remplaçable pour systèmes d'eau sanitaire.
 Multifunktions Druckausdehnungsgefäß mit austauschbarer Membrane für Trinkwassersysteme.

Temperatura d'esercizio
 Working temperature
 Température d'exercice
 Betriebstemperatur

- 10° C
 + 100° C

Colore della verniciatura esterna
 External finish color
 Couleur de la peinture externe
 Externe Beendenfarbe

RAL 9010

Membrana in gomma
 Rubber membrane
 Vessie en gomme
 Gummimembrane

BUTYL PLUS

Controflangia inox AISI 304 - Stainless steel AISI 304 counter flange
 Contre bride inox AISI 304 - Innox Flansch AISI 304



Garanzia sul prodotto anni: - Year Warranty:
 Années de garantie: - Jahre Garantie:

5

Modello Model Modèle Model	Codice Code Code Code	Altezza Height Hauteur Höhe	Diametro Diameter Diamètre Durchmesser	Lunghezza Length Longeur Länge	Pressione massima d'esercizio Maximum working pressure Pression maximale d'exercice Maximaler Betriebsdruck	Pressione di precarica standard Standard precharge pressure Pression de précharge standard Vordruck	Imballo Packing Emballage Verpackung	Attacco Connection Raccordement Anschluss
		H (mm)	Ø (mm)	L (mm)	(bar)	(bar)	(mm)	(inch)
AR2+	AACMM00W07SE1	240	120	-	10	3	(Pz12) 250X390X545	1/2"
AR5+	AADML00W07JD1	300	160	-	10	2,5	(Pz8) 350X350X630	3/4"
AR8+	AAEML00W07JD1	316	200	-	10	2,5	* (Pz8) 430X440X670	3/4"
AR12+	AAFML00W07JD1	295	280	-	10	2,5	* (Pz8) 580X580X650	3/4"
AR18+	AAGML00W07JC1	430	280	-	10	2,5	* (Pz4) 460X570X570	3/4"
AR24+	AAIML00W07LC1	483	280	-	10	2,5	* (Pz4) 510X570X570	1"
AR35+	AAJML00W07LA1	440	365	-	10	2,5	(Pz1) 380X400X460	1"
AVR50+	AAKML00W07LA1	720	365	-	10	2,5	(Pz1) 380X380X730	1"
AVR80+	AAMML00W07LA1	856	415	-	10	2,5	(Pz1) 420X430X850	1"
AVR100+	AANML00W07LA1	855	495	-	10	2,5	(Pz1) 510X520X870	1"
AVR150+	AAPML01W17LA1	975	550	-	10	2,5	(Pz1) 560X570X1000	1"
AVR200+	AAQML01W17MA1	1085	600	-	10	2,5	(Pz1) 610X620X1111	1 1/4"
AVR300+	AASML02W17MA1	1240	650	-	10	2,5	(Pz1) 670X680X1290	1 1/4"
AVR500+	AAUML02W17MA1	1490	750	-	10	2,5	(Pz1) 750X770X1510	1 1/4"

- * Vasi disponibili in imballo singolo su richiesta con sovrapprezzo.
- * Tanks in single box available on request with price overcharge.
- * Vases en emballage individuel disponibles sur requête avec majoration.
- * Ausdehnungsgefäße im Einzelkarton auf Anfrage mit Aufpreis.